

DOKUMENTACJA
TECHNICZNO-RUCHOWA
UKŁAD SYGNALIZACJI POZIOMU WODY
(3- punktowy)

typ SPW-3-_____

Znak dok.:SPW-3/1/05
Kwiecień 2005

„ELBRO” Spółka z o.o.
84-230 Rumia, ul. Sobieskiego 107
tel./fax: (058) 6739972
<http://www.elbro.com.pl>
e-mail: biuro@elbro.com.pl

SPIS TREŚCI

	strona
Karta gwarancyjna	2
Protokół pomiarów parametrów konduktometrycznych czujników elektrodowych poziomu wody	3
1. Przeznaczenie	4
2. Dane techniczne	4
3. Zasada działania	4
4. Przepisy montażu	5
5. Uruchomienie zestawu	6
6. Konserwacja	6
7. Transport	7
8. Kompletacja	7
9. Typowe nieprawidłowości w działaniu zestawu	7

WYKAZ RYSUNKÓW:

NR	TYTUŁ	
01	Opis sygnałów na złączu płytki MPW-4K (przystosowanej do sygnalizatora 3-punktowego) - układ SPW-3-00-	8
02	Widok oraz listwa przyłączeniowa układu SPW-3-65 w obudowie IP54	9
03	Widok oraz listwa przyłączeniowa układu SPW-3-20 w obudowie IP20	10
04	Sposób montażu konduktometrycznych czujników elektrodowych i elektrody wspólnej WSP (wymaganej tylko dla czujnika CPW-5) na króćcu przyłączeniowym zbiornika	11
05	Przykładowy sposób montażu konduktometrycznego czujnika elektrodowego oraz elektrody wspólnej WSP (wymaganej tylko dla czujnika CPW-5) w bocznej ścianie zbiornika lub rury – np. króćca pomiarowego kotła wodnego	12
06	Sposób montażu czteroelektrodowego czujnika poziomu wody typ CPW-41 na króćcu przyłączeniowym kotła lub zbiornika	13
07	Karta katalogowa konduktometrycznego czujnika elektrodowego typ CPW-5 i elektrody wspólnej typ WSP	14
08	Karta katalogowa konduktometrycznego czujnika elektrodowego typ CPW-7	15
09	Karta katalogowa czteroelektrodowego czujnika poziomu wody typ CPW-41	16
10	Karta katalogowa osłon czujników OC-100 i OC-110	17
ZAŁĄCZNIKI:		
WYMAGANIA BEZPIECZEŃSTWA UŻYTKOWANIA		18
DEKLARACJA ZGODNOŚCI		19

KARTA GWARANCYJNA

UKŁAD SYGNALIZACJI POZIOMU WODY (3-punktowy)

nr fabr. układu SPW-3-____ : _____
nr fabr. modułu MPW-4K : _____

1. Wytwórca gwarantuje jakość dostarczonych urządzeń i użytych do ich budowy detali, przyjmując na siebie odpowiedzialność za właściwą, zgodną z `W.T. pracę urządzenia w ciągu 12 miesięcy od daty produkcji.
2. W tym czasie wytwórca zobowiązuje się dokonać naprawy urządzenia (w terminie do 14 dni od daty przyjęcia produktu do reklamacji) we własnym zakresie lub dostarczyć zastępcze detale w zamian za uszkodzone po otrzymaniu protokołu komisji stwierdzającej wadę detalu lub urządzenia wynikłą z winy wykonawcy.
3. Celem wykonania naprawy należy urządzenie dostarczyć do wytwórcy.
4. Za uszkodzenia podczas transportu wytwórca nie ponosi odpowiedzialności.
5. Zerwanie plomby w okresie gwarancji pozbawia użytkownika praw gwarancyjnych.
6. Gwarancją nie są objęte uszkodzenia spowodowane niewłaściwym użytkowaniem przez Klienta, uszkodzeniem mechanicznym lub stosowaniem produktu niezgodnie z DTR.

1. Data produkcji: _____ (podpis)

2. Data montażu: _____ (podpis)

PROTOKÓŁ POMIARÓW PARAMETRÓW KONDUKTOMETRYCZNYCH CZUJNIKÓW ELEKTRODOWYCH POZIOMU WODY typ CPW- ____

Wytwórca gwarantuje poprawną pracę czujników w czasie 12 miesięcy pod warunkiem nie przekraczania granicznych punktów pracy urządzenia określonych w warunkach technicznych.

1. Numery czujników i parametry sprawdzania: ciśnienie i temperatura

L.p.	Nr czujnika	Maksymalne ciśnienie pomiaru [MPa]	Maksymalna temperatura pomiaru [°C]	Uwagi
1.				
2.				
3.				

200___.____.____

(Podpis osoby uprawnionej)

2. Sprawdzenie stanu izolacji czujników

(Czujniki zostały przebadane napięciem probierczym 500V w czasie 60s)

L.p.	Nr czujnika	Rezystancja izolacji [MΩ]	Orzeczenie
1.			
2.			
3.			

200___.____.____

(Podpis osoby uprawnionej)

1. Przeznaczenie

Układ SPW-3 przeznaczony są do sygnalizowania trzech poziomów **cieczy przewodzącej** (np. wody) określonych długością elektrod lub miejscem ich umieszczenia w bocznej ścianie zbiornika. Bezpotencjałowe styki przekaźników, przełączane jednocześnie z zapaleniem kontrolki sygnalizujących zanurzenie elektrod pomiarowych odpowiednich czujników poziomu można wykorzystać w dowolnym układzie logicznym, np. sterownika PLC do sterowania urządzeń wykonawczych.

2. Dane techniczne

• napięcie zasilania układu SPW-3-20, -65:	230V 50Hz (+10% -15%)
• napięcie zasilania układu SPW-3-00:	2x12V 50Hz (+10% -15%)
• pobór prądu:	≤100mA
• obciążalność przekaźników wyjściowych:	4A 250VAC
• położenie pracy modułu elektronicznego:	dowolne
• bezwładność obwodów wejściowych:	5 sekund (standard)
• stopień ochrony modułu elektronicznego MPW-4K:	IP00
stopień ochrony obudowy sygnalizatora w zależności od wersji:	- SPW-3-65 IP54 - SPW-3-20 IP20
• moduł elektroniczny MPW-4 lub układ SPW-3-20 powinien być montowany w szafach spełniających stopień ochrony:	≥IP44
• zakres temperatury pracy modułu elektronicznego:	0÷60°C
• wilgotność względna dla modułu elektronicznego:	25÷85%
• maksymalna odległość między elektrodą czujnika a modułem elektronicznym:	40 mb
• SPW-3-00 i SPW-3-20 należy zabezpieczyć bezpiecznikiem:	2A
• minimalna przewodność wody:	≥2mS/m.(przy zanurzeniu elektrody na głębokość 20mm i odległość między elektrodą pomiarową i

3. Zasada działania sygnalizatora

Układ ten zrealizowano wykorzystując moduły elektroniczne:
MPW-4K - wersja bez obudowy –00 lub w obudowie IP54
SPW4 - wersja w obudowie IP20

Określenie poziomu wody w zbiorniku polega na pomiarze prądu przepływającego między elektrodą odniesienia-rurą osłonową, oznaczoną **WSP**) a elektrodą pomiarową czujnika zamontowaną w górnym płaszczu lub ścianie bocznej zbiornika. Czujnik zasilany jest z generatora przebiegu trapezowego o amplitudzie 12V i częstotliwości 50Hz. Dodatnia część prądu płynącego pomiędzy elektrodami jest wzmacniana we wzmacniaczu tranzystorowym i za pomocą transoptora (izolacja galwaniczna) przekazywana do układu czasowo-zwłocznego.

Współpracujące z sygnalizatorem konduktometryczne czujniki elektrodowe poziomu wody posiadają izolację teflonową.

4. Przepisy montażu

4.1. Instalację połączeniową pomiędzy czujnikami, a szafką sterowniczą należy wykonać wykorzystując przewody o żyłach miedzianych o przekroju nie mniejszym niż $0,75 \text{ mm}^2$.

W celu przedłużenia żywotności izolacji przewodów należy stosować przewody w izolacji termoodpornej (np. z gumy silikonowej typ GsLGs lub GsDGs). Oporność izolacji przewodów względem siebie musi być większa niż $1\text{M}\Omega$ po montażu i w trakcie eksploatacji.

Odległość czujników od szafki sterowniczej (listwy przyłączeniowej sygnalizatora) nie powinna przekraczać 40mb.

Chcąc zwiększyć tę odległość należy zastosować przewód o większym przekroju.

4.2. Konduktometryczne czujniki elektrodowe (typ CPW-5,-7) oraz elektrodę wspólną **WSP** należy zamontować w górnej części płaszcza zbiornika, rozmieszczając je według rys.4 lub w bocznej ścianie zbiornika rys.5. Zamiast jednoelektrodowych czujników typ CPW-5,-7 można zastosować czujnik czteroelektrodowy typ CPW-41 - patrz rys.6. Elektrody czujników pomiarowych muszą być otoczone (wewnątrz zbiornika) rurą osłonową, która stanowi jednocześnie elektrodę odniesienia, oznaczoną **WSP** oraz tłumi falowanie wody. Nie jest to konieczne w zbiornikach, w których odległość elektrody pomiarowej czujnika od ściany zbiornika nie przekracza 50mm oraz lustro wody jest „spokojne”.

Przed wkręceniem czujnika, należy sprawdzić długość elektrody, ewentualnie przyciąć do odpowiedniej wartości.

Skreślenie elektrody pomiarowej z korpusem czujnika należy wykonać według szkicu dołączonego do czujników oraz przedstawionego w karcie katalogowej czujnika.

W przypadku stosowania elektrody czujnika dłuższej niż 1000mm, należy stosować odstępnik teflonowy w celu zapobieżenia zetknięcia elektrody pomiarowej z rurą osłonową – elektrodą odniesienia **WSP** (masą).

W celu wyeliminowania pomyłek podczas podłączania przewodów, na korpusach elektrod zostały naniesione trwałe oznaczenia literowe odpowiadające schematowi (oznaczone za pomocą numeratorów).

UWAGA: Każdy czujnik musi mieć założoną podkładkę miedzianą.

Po odpowiednim dokręceniu czujników pomiarowych (typ CPW-5) i elektrody wspólnej **WSP** należy zamontować dolną część (złożonej z dwóch części) osłony czujników **OC-110** oznaczonej na rys.4 numerem 5.

Przez dławnicę wprowadzić przygotowane (na długości 10-12cm) przewody. Z czujników zdjąć osłony zacisków połączeniowych z dławnicami, założyć luźno na rozdzielone żyły przewodów, zarobione żyły zamontować w zaciskach czujników, założyć i dokręcić teflonowe osłony zacisków na korpusach czujników. Zamontować górną część osłony czujników.

Czujniki typ CPW-6,-7 nie wymagają zastosowania osłony typ OC-110, ponieważ obydwa zaciski: elektrody pomiarowej i masy dostępne są na czujniku. Podobnie w czujniku typ CPW-41.

4.3. Układ SPW-3-00 (moduł elektroniczny MPW-4K) należy zamontować w szafie sterowniczej o stopniu ochrony nie mniejszym niż IP44. Opis sygnałów na złączu płytki oraz jej wymiary przedstawione są na rys.1. Wszystkie elementy zewnętrzne dołączane są do modułu elektronicznego poprzez złącze, które nie przenosi sił mechanicznych.

Moduł elektroniczny należy montować na kołkach dystansowych (tzw. odstępniki) wkrętami M3/6. Zastosowano transformator w wykonaniu specjalnym z dzielonym karkasem separującym uzwojenie pierwotne od wtórnego. Po stronie pierwotnej należy zastosować filtr przeciwzakłócenia i zabezpieczyć bezpiecznikiem topikowym o prądzie znamionowym 2A.

Pozostałe elementy sygnalizacyjne oraz łączniki należy zamontować w szafie zgodnie ze schematem.

4.4. Wersję układu SPW-3-65 (w obudowie IP54) można umieścić na konstrukcji nośnej lub na ścianie. Schemat przyłączeniowy oraz widok układu przedstawiono na rys.2.

4.5. Układ SPW-3-20 (w obudowie IP20) przystosowany jest do montażu na szynie profilowanej TS35 należy zabudować w szafie sterowniczej o stopniu ochrony nie mniejszym niż IP44. Schemat przyłączeniowy oraz widok układu przedstawiono na rys.3.

5. Uruchomienie zestawu

Kontrolki oznaczone **A,B,C** sygnalizują zanurzenie w wodzie (odpowiednio oznaczonych) elektrod czujników. Załączanie lub wyłączenie ich z opóźnieniem ok. 5s w stosunku do zmiany stanu zanurzenia elektrody pozwala na ograniczenie reakcji układu na falowanie wody podczas procesu napełniania zbiornika. Dodatkowym zabezpieczeniem układu pomiarowego jest rura osłonowa elektrod tłumiąca falowanie wody.

ZNACZENIE PRZYCISKÓW I KONTROLEK SYGNALIZACYJNYCH wg: OPISU NA PŁYTCIE CZOŁOWEJ ORAZ OZNACZEŃ NA SCHEMACIE ELEKTRYCZNYM - rys. nr 1:

L.p.	Opis na płycie czołowej	Ozn. na rys.1	Opis, funkcja
Kontrolki sygnalizacyjne i łącznik:			
1	A	H1	Kontrolka sygnalizująca zanurzenie elektrody pomiarowej czujnika A .
2	B	H2	Kontrolka sygnalizująca zanurzenie elektrody pomiarowej czujnika B .
3	C	H3	Kontrolka sygnalizująca zanurzenie elektrody pomiarowej czujnika B .
4	SIEĆ		Kontrolka sygnalizująca załączenie napięcia zasilającego do układu.
5	TEST	S1	Przycisk pozwalający na zasymulowanie zanurzenia elektrody pomiarowej czujnika A .
6	TEST	S2	Przycisk pozwalający na zasymulowanie zanurzenia elektrody pomiarowej czujnika B .
7	TEST	S3	Przycisk pozwalający na zasymulowanie zanurzenia elektrody pomiarowej czujnika C .

6. Konserwacja

Co 6 miesięcy należy:

- ⇒ Wykręcić czujniki poziomu ze zbiornika.
- ⇒ Elektrody oczyścić z naniesionego osadu. Elektroda pomiarowa powinna być prostym prętem o nieuszkodzonym gwincie łączącym ją z czujnikiem.
- ⇒ Miernikiem stanu izolacji o napięciu nie wyższym niż 500V sprawdzić rezystancję pomiędzy elektrodą, a korpusem. Oporność ta nie powinna być mniejsza niż 1 MΩ. Czujniki posiadające oporność mniejszą od wymaganej oraz uszkodzone mechanicznie należy wymienić.
- ⇒ Określić stan uszczelek miedzianych; uszkodzone wymienić.
- ⇒ Wkręcić czujniki, dokonać podłączeń - zwrócić uwagę na prawidłowe zarobienie żył przewodów przyłączeniowych oraz oznaczenia czujnika.
- ⇒ Ocenić stan instalacji elektrycznej. Przewody uszkodzone, np. w wyniku działań termicznych należy wymienić.

Uwaga: Niedopuszczalne jest podanie napięcia z miernika stanu izolacji na wejścia modułu elektronicznego.

7. Transport

Kompletnie zmontowany zestaw z dołączoną instrukcją obsługi zawierającą kartę gwarancyjną oraz protokół badań czujników pomiarowych zapakowany jest w pudełko tekturowe.

8. Kompletacja

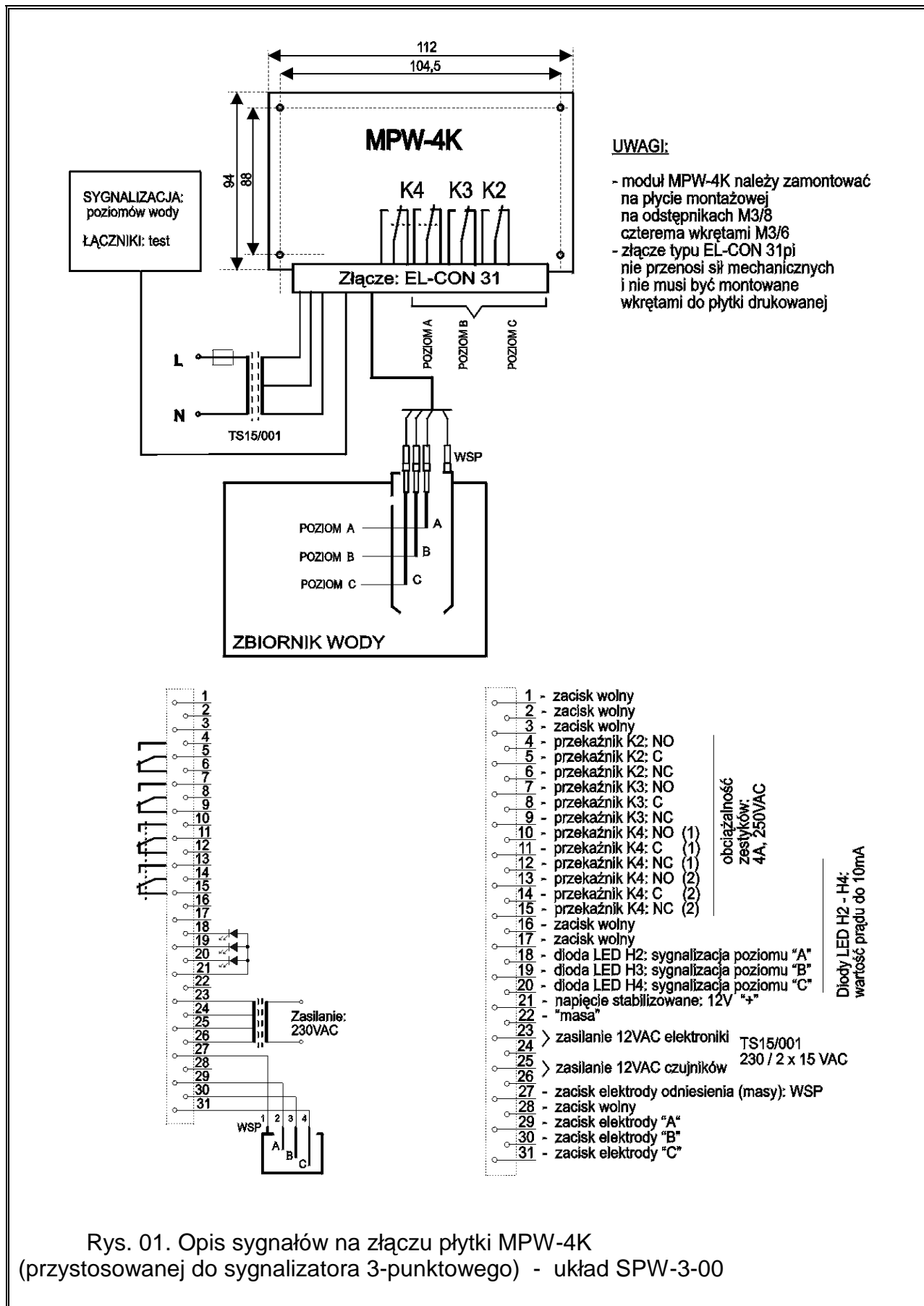
- moduł elektroniczny MPW-4K 1szt.
- gniazdo złącza pośredniego 31 pin firmy EL-CON 1szt.
- oprawka diody LED typ RTF 8080 firmy KINGBRIGHT 3szt.
- dioda LED-zielona typ L-793 GD firmy KINGBRIGHT 3szt.
- konduktometryczny czujnik elektrodowy poziomy wody typ CPW... 3szt.
- elektroda wspólna typ WSP 1szt.
- podkładka miedziana 4szt.
- osłona czujników: OC-110 1szt.
- instrukcja obsługi wraz z kartą gwarancyjną i protokołem badań czujnika 1kpl.

Zamiast konduktometrycznego czujnika elektrodowego poziomy wody typ CPW-5 można zastosować czujniki typ CPW-6,-7, które nie wymagają elektrody wspólnej typ WSP i osłony zacisków typ OC-110 lub czujnik czteroelektrodowy typ CPW-41 (zastępujący 3 czujniki jednoelektrodowe).

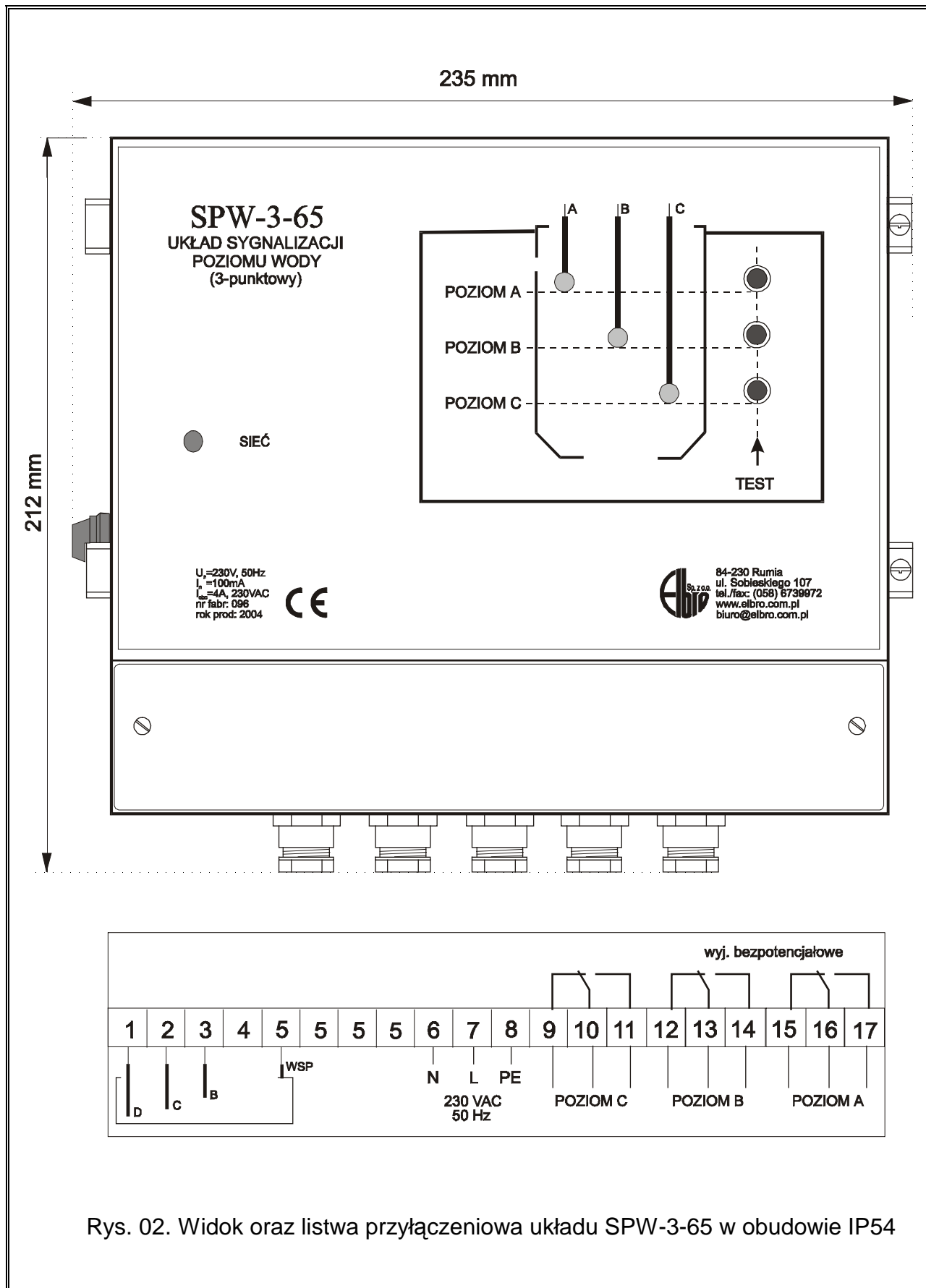
W układach SPW-3-65, SPW-3-20 elementy z pierwszych 4 punktów kompletacji umieszczone są wewnątrz obudowy.

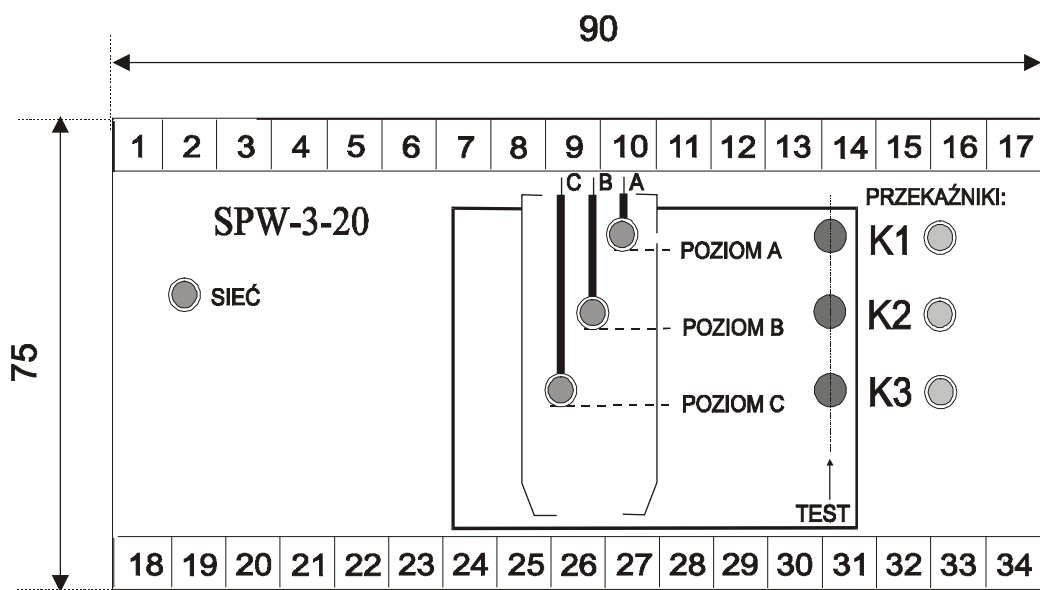
9. Typowe nieprawidłowości w działaniu sygnalizatora

Lp.	Objawy	Sposób usunięcia usterki
1.	Po włączeniu zasilania układ nie działa	Należy sprawdzić napięcia: zasilające oraz wyjściowe z transformatora.
2.	Układ automatyki pracuje niewłaściwie - brak reakcji przekaźnika na zanurzenie (wynurzenie) elektrody pomiarowej czujnika	Przeprowadzić test płytki poprzez uruchomienie przycisku TEST , polegający na zwarciu elektrody pomiarowej z elektrodą odniesienia. Po ok. 5 sek trzymania wciśniętego przycisku powinna zapalić się dioda sygnalizująca zanurzenie odpowiedniej elektrody oraz załączony odpowiedni przekaźnik. Jeżeli powyższe działania dadzą pozytywny efekt, dalsze poszukiwania uszkodzeń należy dokonywać w obwodzie czujnika (przewody łączące) lub w składzie chemicznym wody.
3.	W przypadkach nie opisanych	Należy skontaktować się z producentem.



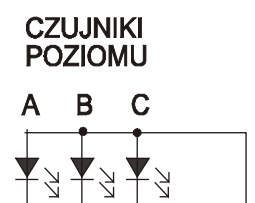
Rys. 01. Opis sygnałów na złączu płytki MPW-4K (przystosowanej do sygnalizatora 3-punktowego) - układ SPW-3-00



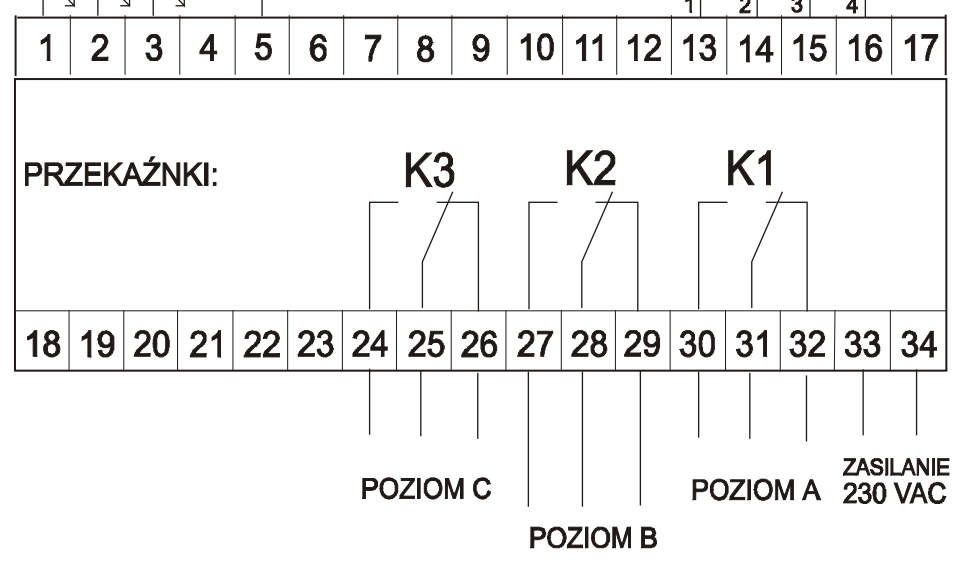
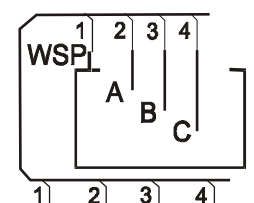


GŁĘBOKOŚĆ MODUŁU: 110

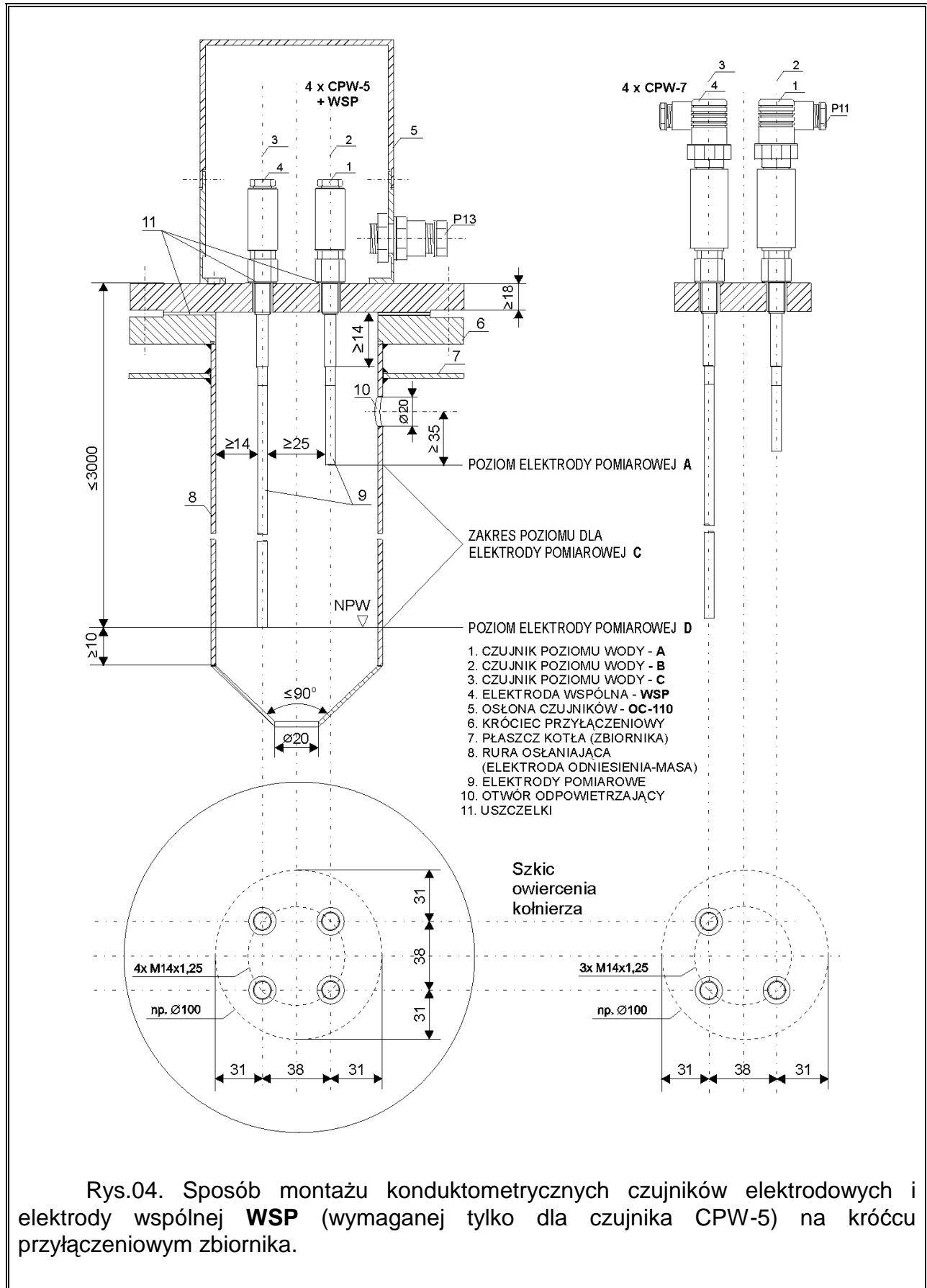
SYGNALIZACJA WYNOŚNA



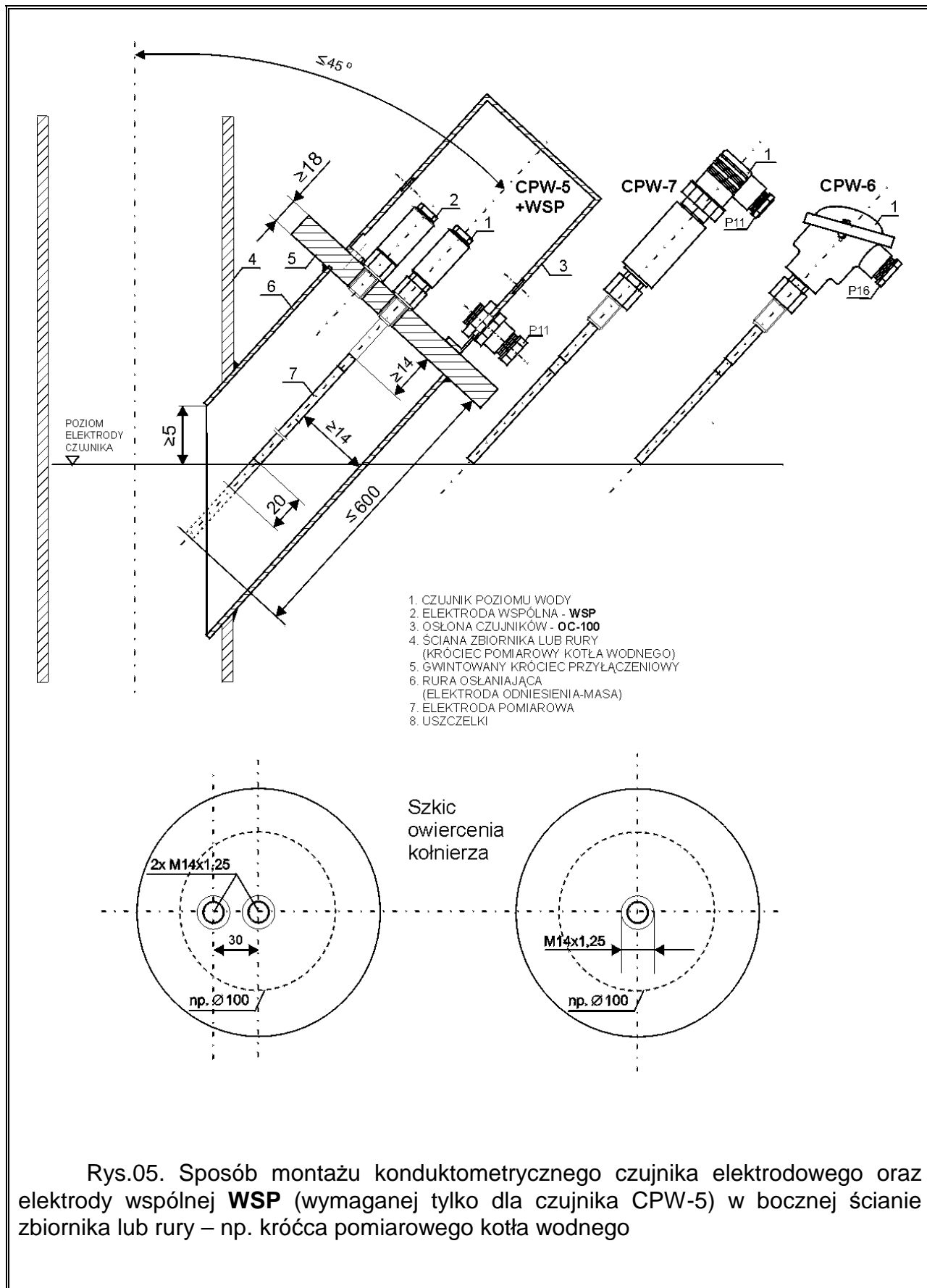
CZUJNIKI POZIOMU

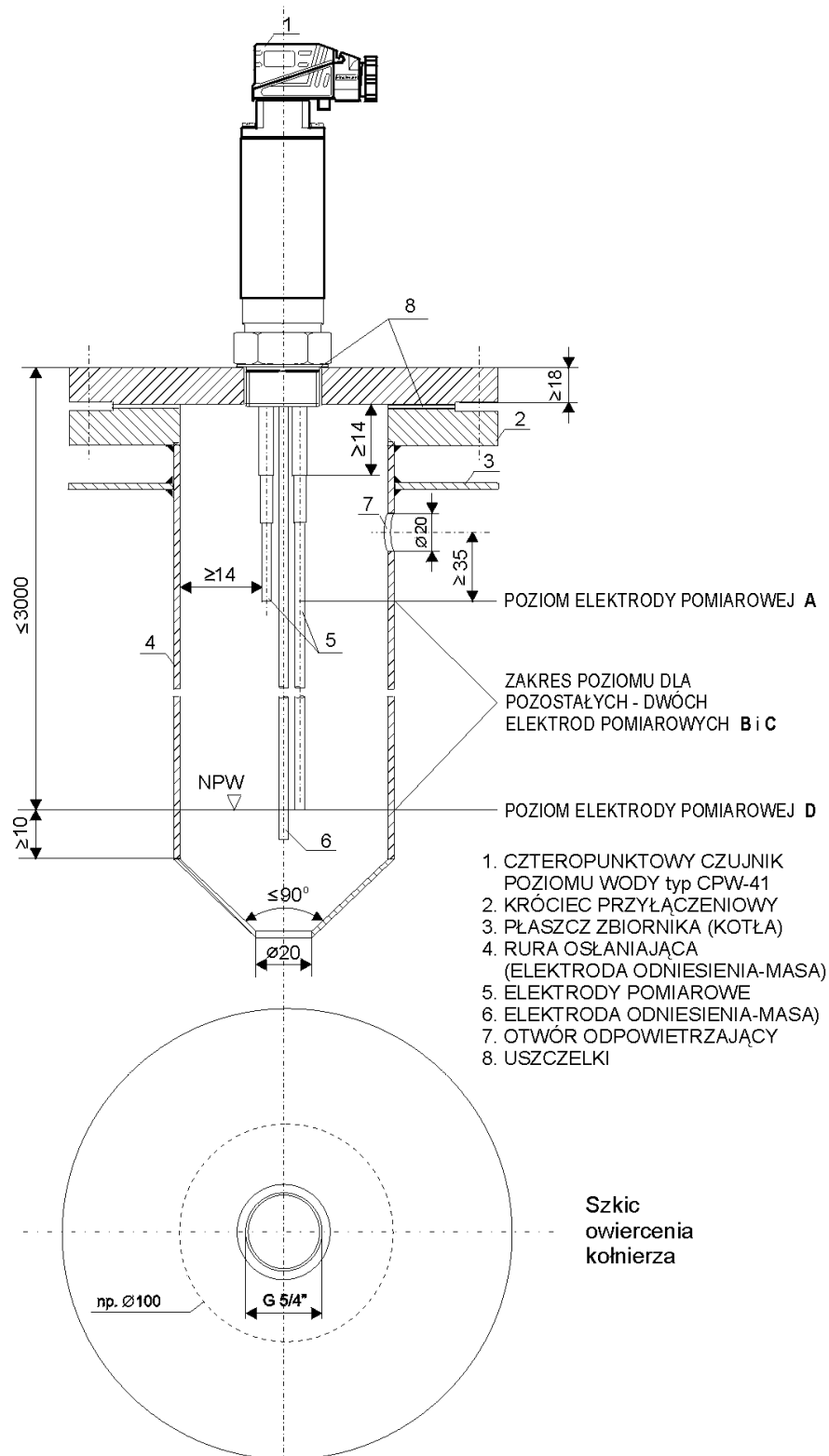


Rys. 03. Widok oraz listwa przyłączeniowa układu SPW-3-20 w obudowie IP20



Rys.04. Sposób montażu konduktometrycznych czujników elektrodowych i elektrody wspólnej **WSP** (wymaganej tylko dla czujnika CPW-5) na króćcu przyłączeniowym zbiornika.





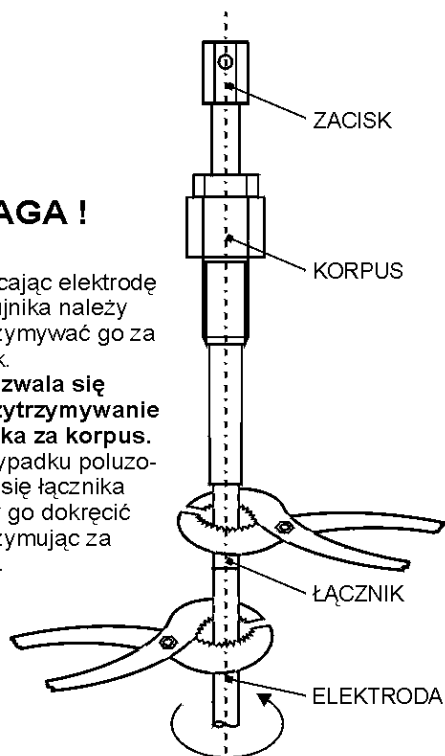
Rys.06. Sposób montażu czteroelektrodowego czujnika poziomu wody typ CPW-41 na krócu przyłączeniowym kotła lub zbiornika.

UWAGA !

Dokręcając elektrodę do czujnika należy przytrzymywać go za łącznik.

Nie zezwala się na przytrzymywanie czujnika za korpus.

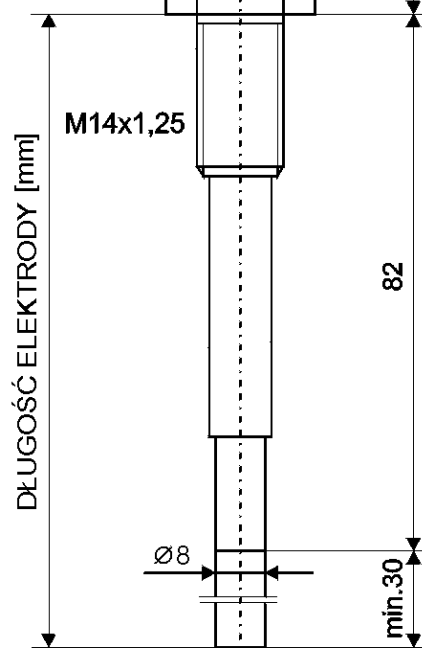
W przypadku poluzowania się łącznika należy go dokręcić przytrzymując za zacisk.



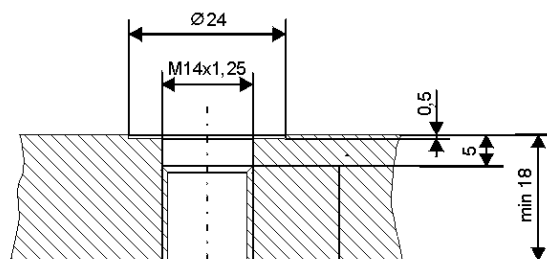
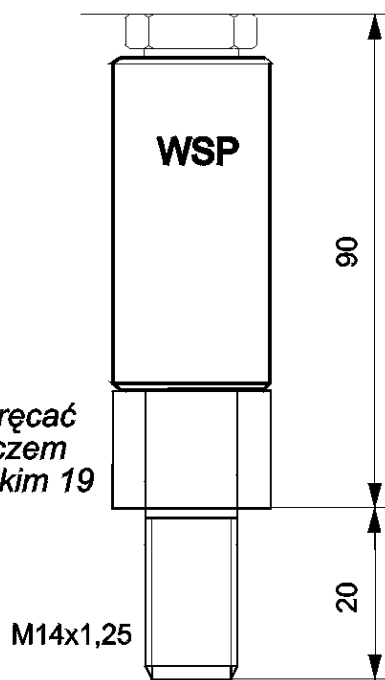
DANE TECHNICZNE:

typ : CPW-5
T_{max} : 250°C
p_{max} : 4 MPa
zaciski : IP54
nr fabr. : na korpusie
rok prod.: 2004

Dokręcać kluczem płaskim 19

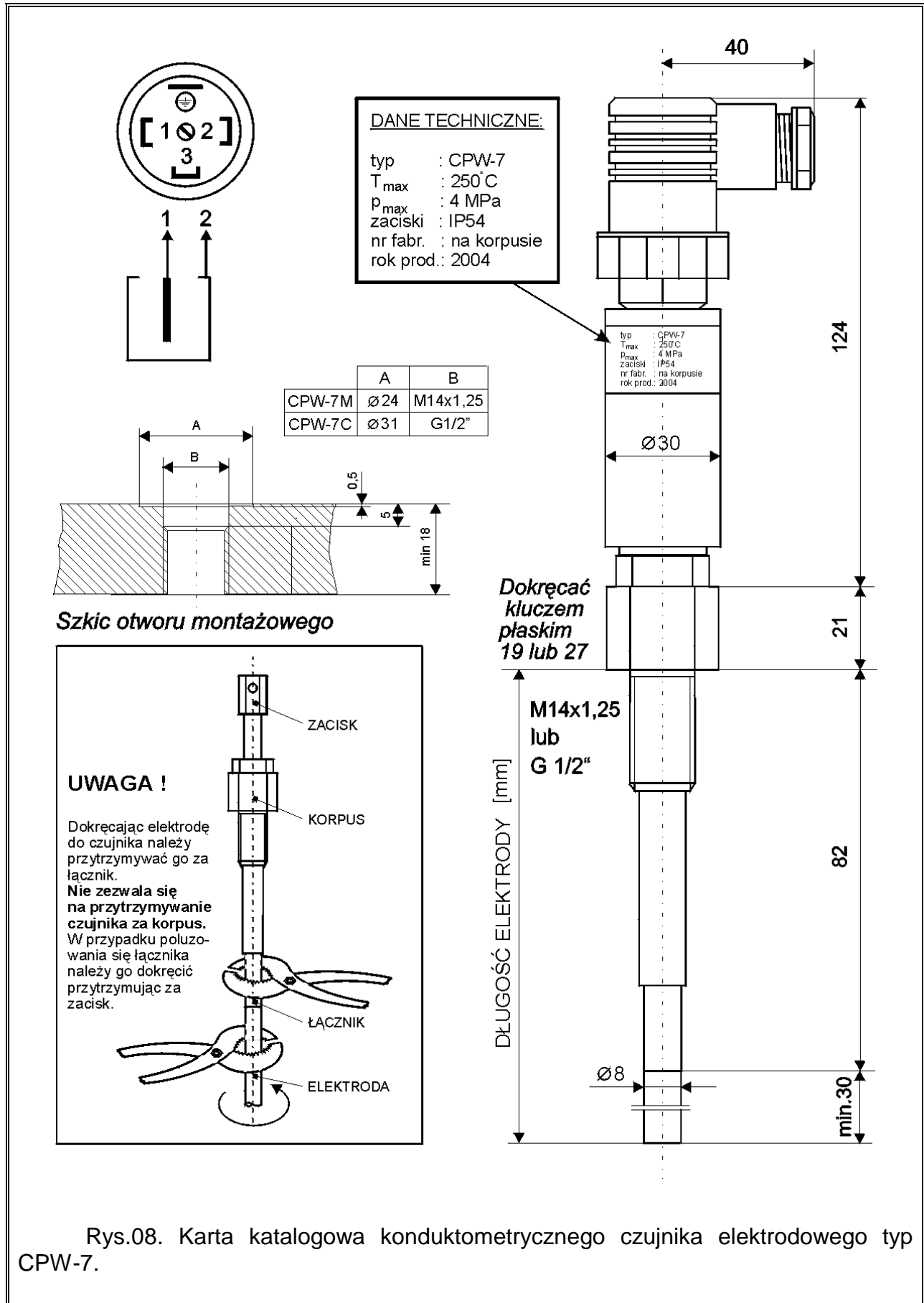


Dokręcać kluczem płaskim 19

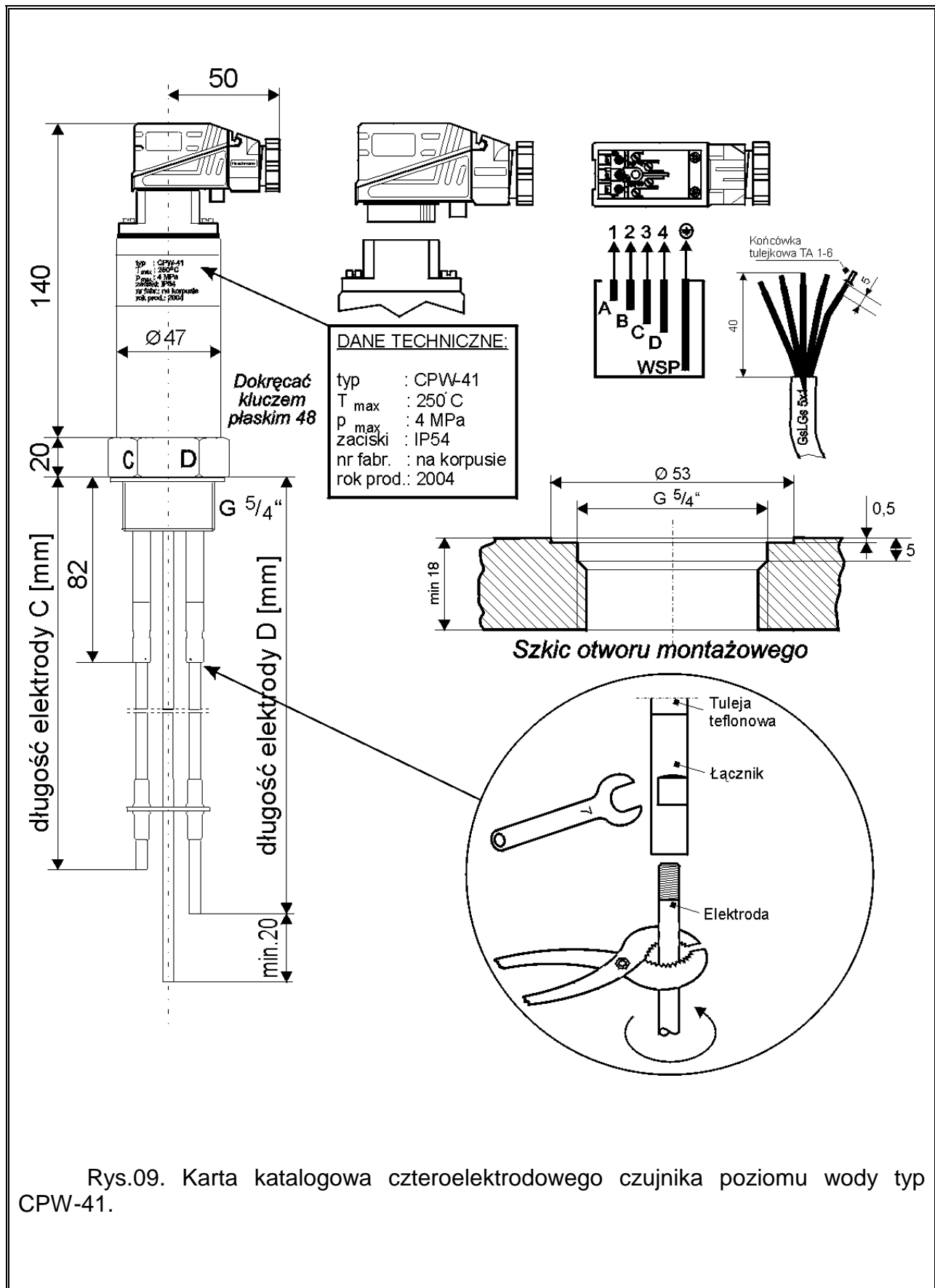


Szkic otworu montażowego

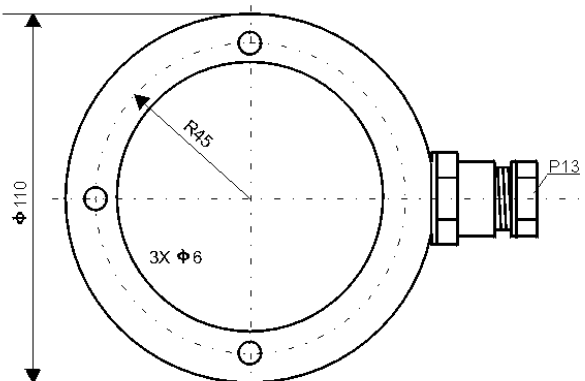
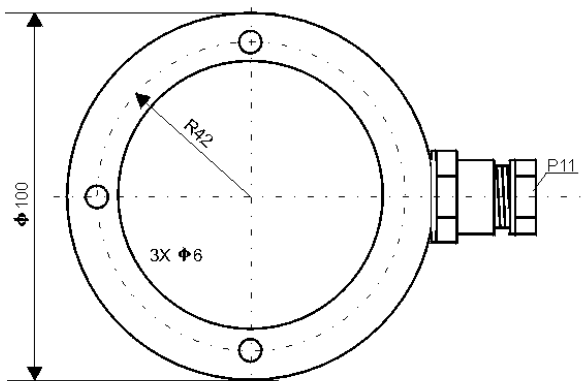
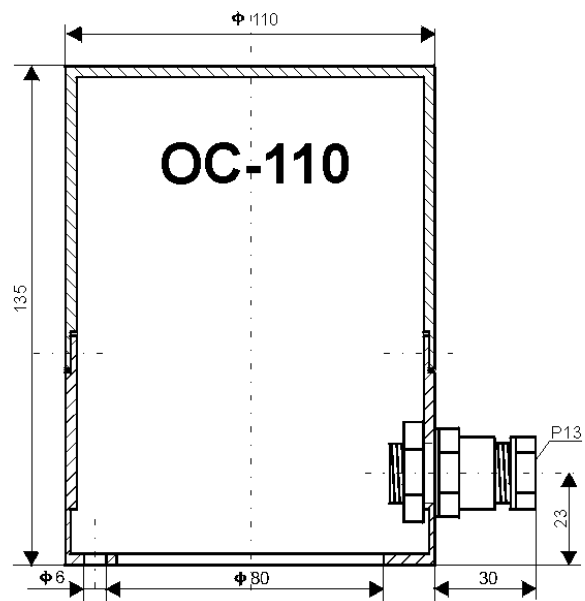
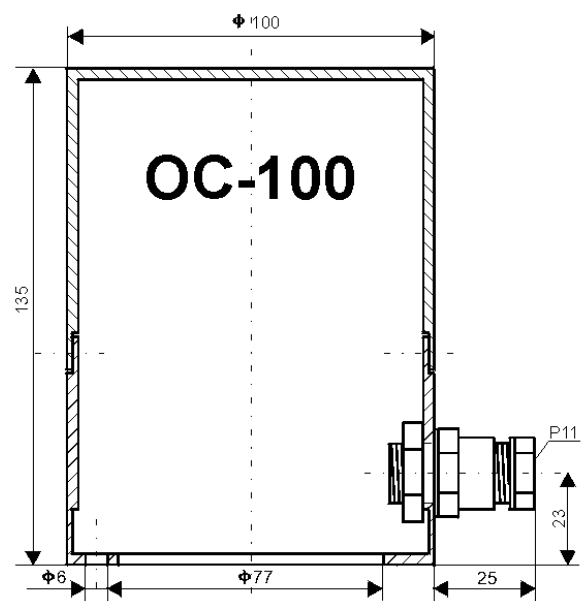
Rys.07. Karta katalogowa konduktometrycznego czujnika elektrodowego typ CPW-5 i elektrody wspólnej typ WSP.



Rys.08. Karta katalogowa konduktometrycznego czujnika elektrodowego typ CPW-7.



Rys.09. Karta katalogowa cztero-elektrodowego czujnika poziomu wody typ CPW-41.



OSŁONY MOCOWANE SĄ DO KOŁNIERZA ZA POMOCĄ TRZECH WKRĘTÓW M5/10

Rys.10. Karta katalogowa osłon czujników typ OC-100 i OC-110.

WYMAGANIA BEZPIECZEŃSTWA UŻYTKOWANIA

1. Producent nie ponosi odpowiedzialności za szkody wynikłe z niewłaściwego użytkowania, nie utrzymywania we właściwym stanie technicznym oraz niezgodnie z jego przeznaczeniem.

- nie używać urządzenia w strefach zagrożonych nadmiernymi wstrząsami, wibracjami, pyłem, wilgocią, korozyjnymi gazami i olejami
- nie stosować w środowisku zagrożonym wybuchem
- unikać stosowania w miejscach charakteryzujących się dużymi wahaniami temperatury, narażonych na kondensację pary wodnej lub oblodzenie
- nie dopuszczać do narażenia na bezpośrednie działanie promieniowania słonecznego
- niewłaściwa konfiguracja lub podłączenie może spowodować niewłaściwe działanie prowadzące do uszkodzenia urządzenia lub wypadku

2. Instalacja urządzenia powinna być wykonana przez wykwalifikowany personel. Należy uwzględnić wszystkie przepisy dotyczące bezpieczeństwa i kompatybilności elektromagnetycznej.

3. Wewnątrz urządzenia nie ma żadnych elementów lub podzespołów wymagających konserwacji, regulacji lub innych czynności obsługi technicznej wykonywanych przez użytkownika urządzenia. Wszelkie czynności tego typu, a przede wszystkim naprawy powinny być wykonywane przez producenta. Jakiegokolwiek próby naprawy lub modyfikacji urządzenia podejmowane przez użytkownika mogą w niekorzystny sposób wpłynąć na pracę urządzenia lub uniemożliwić jego działanie, a poza tym skutkują utratą uprawnień gwarancyjnych.

4. W zasilanym urządzeniu na listwie zaciskowej występuje napięcie sieci, co stwarza zagrożenie porażenia prądem elektrycznym. W czasie prac przy zaciskach urządzenia należy odciąć dopływ prądu zasilania.

5. Jeżeli prawdopodobne jest wystąpienie zakłóceń w sieci zasilającej, należy zastosować urządzenia ochronne łączące funkcje filtrowania, tłumienia oraz ochrony przed przepięciami i krótkimi impulsami zakłócającymi.

6. Źródłem sygnału dla sygnalizatora są czujniki poziomu, które mogą być zamontowane w urządzeniu ciśnieniowym. Przy demontażu czujnika (luzowanie złącza kołnierzewego, wykręcanie czujnika) może dojść do wyrzutu pary lub gorącej wody. Grozi to ciężkimi poparzeniami. Każdorazowo przed demontażem czujnika należy zlikwidować ciśnienie (sprawdzić, czy jest równe atmosferycznemu) w urządzeniu ciśnieniowym.

7. Zużyte urządzenie (zabudowane elementy, czujniki) przekazać autoryzowanej firmie w celu utylizacji/usunięcia w sposób zgodny z wymaganiami przepisów o ochronie środowiska.



DEKLARACJA ZGODNOŚCI

„Elbro” Sp. z o.o.
ul. Sobieskiego 107
84-230 Rumia

Deklaruje z pełną odpowiedzialnością, że wyroby:

UKŁADY SYGNALIZACJI POZIOMU WODY (3-punktowe)
typ SPW-3-XX

do których odnosi się niniejsza deklaracja, są zgodne z następującymi normami

- Automatyczne regulatory elektryczne do użytku domowego i podobnego
PN-EN 60730-2-15
- i innymi dokumentami normatywnymi:
- dyrektywą dotyczącą niskiego napięcia
2006/95/WE
- dyrektywą dotyczącą kompatybilności elektromagnetycznej
2004/108/WE

2007-08-20 Rumia

Leszek Warda
Kierownik Działu Automatyki Kotłów

Niniejsza deklaracja została wydana na wyłączną odpowiedzialność dostawcy

„ELBRO” Spółka z o.o. 84-230 Rumia, ul. Sobieskiego 107 tel./fax: (058) 6739972	SPW-3/1/05	Strona 19
---	------------	-----------