

DOKUMENTACJA
TECHNICZNO-RUCHOWA

UKŁAD REGULACJI POZIOMU WODY
(4-punktowy)

typ RPW-4v6-___

Znak dok.:RPW-4v6/1/05
Kwiecień 2005

„ELBRO” Spółka z o.o.
84-230 Rumia, ul. Sobieskiego 107
tel./fax: (058) 6739972
<http://www.elbro.com.pl>
e-mail: biuro@elbro.com.pl

SPIS TREŚCI

	strona
Karta gwarancyjna	2
Protokół badań parametrów czujników elektrodowych poziomu wody	3
1. Przeznaczenie	4
2. Dane techniczne	4
3. Zasada działania układu	5
4. Przepisy montażu	5
5. Uruchomienie układu	7
6. Konserwacja	8
7. Transport	8
8. Kompletacja	8
9. Typowe nieprawidłowości w działaniu układu	9

WYKAZ RYSUNKÓW (w załączniku):

NR	TYTUŁ	
01	Opis sygnałów na złączu płytki MPW 1/2 (przystosowanej do regulatora 3-punktowego) - układ RPW-4v6-00	10
02	Widok oraz listwa przyłączeniowa układu RPW-4v6-65 (w obudowie IP65)	11
03	Widok oraz listwa przyłączeniowa układu RPW-4v6-20 (w obudowie IP20)	12
04	Sposób montażu konduktometrycznych czujników elektrodowych i elektrody wspólnej WSP (wymaganej tylko dla czujnika CPW-5) na króćcu przyłączeniowym kotła lub zbiornika	13
05	Przykładowy sposób montażu konduktometrycznego czujnika elektrodowego oraz elektrody wspólnej WSP (wymaganej tylko dla czujnika CPW-5) w bocznej ścianie zbiornika lub rury – np. króćca pomiarowego kotła wodnego	14
06	Sposób montażu czteroelektrodowego czujnika poziomu wody typ CPW-41 na króćcu przyłączeniowym kotła lub zbiornika	15
07	Karta katalogowa konduktometrycznego czujnika elektrodowego typ CPW-5 oraz elektrody wspólnej typ WSP	16
08	Karta katalogowa konduktometrycznego czujnika elektrodowego typ CPW-7	17
09	Karta katalogowa czteroelektrodowego czujnika poziomu typ CPW-41	18
10	Karta katalogowa osłon czujników OC-100 i OC-110	19

ZAŁĄCZNIKI:

WYMAGANIA BEZPIECZEŃSTWA UŻYTKOWANIA	20
DEKLARACJA ZGODNOŚCI	21

KARTA GWARANCYJNA

UKŁAD REGULACJI POZIOMU WODY (4-punktowy)

nr fabr. układu RPW-4v6-____: _____
nr fabr. modułu MPW1/2 : _____

1. Wytwórca gwarantuje jakość dostarczonych urządzeń i użytych do ich budowy detali, przyjmując na siebie odpowiedzialność za właściwą, zgodną z `W.T. pracę urządzenia w ciągu 12 miesięcy od daty produkcji.
2. W tym czasie wytwórca zobowiązuje się dokonać naprawy urządzenia (w terminie do 14 dni od daty przyjęcia produktu do reklamacji) we własnym zakresie lub dostarczyć zastępcze detale w zamian za uszkodzone po otrzymaniu protokołu komisji stwierdzającej wadę detalu lub urządzenia wynikłą z winy wykonawcy.
3. Celem wykonania naprawy należy urządzenie dostarczyć do wytwórcy.
4. Za uszkodzenia podczas transportu wytwórca nie ponosi odpowiedzialności.
5. Zerwanie plomby w okresie gwarancji pozbawia użytkownika praw gwarancyjnych.
6. Gwarancją nie są objęte uszkodzenia spowodowane niewłaściwym użytkowaniem przez Klienta, uszkodzeniem mechanicznym lub stosowaniem produktu niezgodnie z DTR.

1. Data produkcji: _____

_____ (podpis)

2. Data montażu: _____

_____ (podpis)

PROTOKÓŁ POMIARÓW PARAMETRÓW KONDUKTOMETRYCZNYCH CZUJNIKÓW ELEKTRODOWYCH POZIOMU WODY typ CPW- ____

Wytwórca gwarantuje poprawną pracę czujników w czasie 12 miesięcy pod warunkiem nie przekraczania granicznych punktów pracy urządzenia określonych w warunkach technicznych.

1. Numery czujników i parametry sprawdzania: ciśnienie i temperatura

L.p.	Nr czujnika	Maksymalne ciśnienie pomiaru [MPa]	Maksymalna temperatura pomiaru [°C]	Uwagi
1.				
2.				
3.				
4.				

20___.____.____

(Podpis osoby uprawnionej)

2. Sprawdzenie stanu izolacji czujników

(Czujniki zostały przebadane napięciem probierczym 500V w czasie 60s)

L.p.	Nr czujnika	Rezystancja izolacji [MΩ]	Orzeczenie
1.			
2.			
3.			
4.			

20___.____.____

(Podpis osoby uprawnionej)

1. Przeznaczenie

Układy RPW-4v6 przeznaczone są do utrzymywania poziomu **cieczy przewodzącej** (np. wody) w zbiorniku w granicach określonych długością elektrod (oznaczonych: **B,C**) lub miejscem ich umieszczenia w bocznej ścianie zbiornika. Regulacja poziomu wody polega na sterowaniu (zestyk bezpotencjałowy przekaźnika lub napięciowo) pracą elektrozaworu lub pompy:

- poziom górny **B**: START - OPRÓŻNIANIE ZBIORNIKA
- poziom dolny **C**: STOP - OPRÓŻNIANIE ZBIORNIKA

Regulator po wynurzeniu elektrody czujnika **D** lub zanurzeniu elektrody czujnika **A** generuje alarm optyczny oraz zwiiera zestyk bezpotencjałowy przekaźnika K3. Dodatkowo regulator po wynurzeniu elektrody czujnika **D** przełącza styk bezpotencjałowy przekaźnika, który może zostać wykorzystany do zabezpieczenia przed suchobiegiem pompy opróżniającej zbiornik. Alarm sygnalizowany za pomocą przekaźnika ALARM, zostaje skasowany:

- po naciśnięciu przycisku **KASOWANIE ALARMU**
- po zanurzeniu elektrody czujnika **D**

Układ RPW-4v6 po ponownym zanurzeniu elektrody czujnika **B** powraca do regulacji poziomu wody.

Cztery poziomy wody oraz praca urządzeń wykonawczych są sygnalizowane optycznie.

2. Dane techniczne

- napięcie zasilania układu RPW-4v6-20 lub 65 (w obudowie) : 230V 50Hz (+10% -15%)
- napięcie zasilania układu RPW-4v6-00 (modułu MPW1/2) : 2x12V 50Hz (+10% ; -15%)
- pobór prądu: ≤100mA
- transformator zasilający układu (wersja bez obudowy)
TS 15/001- wykonanie specjalne z dzielonym karkasem
 - napięcie zasilania: 230V 50Hz (+10%;-15%)
 - napięcie wtórne: 2x12 V
 - obciążalność uzwojenia wtórnego: 2x500mA
- obciążalność przekaźników wyjściowych: 4A 250VAC
- położenie pracy modułu elektronicznego: dowolne
- bezwładność obwodów wejściowych: 5 sekund (standard)
- stopień ochrony modułu elektronicznego: IP00
- stopień ochrony obudowy regulatora w wersji: RPW-4v6-65 IP54
- moduł elektroniczny MPW1/2 lub układ RPW-4v6-20 powinien być montowany w szafach spełniających stopień ochrony: ≥IP44
- zakres temperatury pracy modułu elektronicznego: 0÷60°C
- wilgotność względna dla modułu elektronicznego: 25÷85%
- maksymalna odległość między elektrodą czujnika a modułem elektronicznym: 40 m
- RPW-4v6-00 i RPW-4v6-20 należy zabezpieczyć bezpiecznikiem: 2A
- minimalna przewodność wody: ≥2mS/m.(przy zanurzeniu elektrody na głębokość 20mm i odległość między elektrodą pomiarową i wspólną: 50mm)

3. Zasada działania regulatora

Układ ten zrealizowano wykorzystując moduł elektroniczny MPW1/2 z programem w EPROMIE dla regulatora 4-punktowego.

Określenie poziomu wody w zbiorniku polega na pomiarze prądu przepływającego między elektrodą odniesienia-rurą osłonową, oznaczoną **WSP**) a elektrodami pomiarowymi czujników (oznaczonymi jako: **A,B,C**) zamontowanych w górnym płaszczu lub ścianie bocznej zbiornika. Czujniki zasilane są z generatora przebiegu trapezowego o amplitudzie 12V i częstotliwości 50Hz. Dodatnia część prądu płynącego pomiędzy elektrodami jest wzmacniana we wzmacniaczach tranzystorowych i za pomocą transoptorów (izolacja galwaniczna) przekazywana do układu czasowo-zwłocznego.

Regulatory RPW-4 posiadają funkcję **TESTU** układu polegającego na sprawdzeniu kontrolki sygnalizacyjnych oraz zasymulowaniu procesu napełniania, a następnie opróżniania zbiornika.

Na bieżąco kontrolowany jest stan zanurzenia elektrod czujników i w przypadku niewłaściwej kolejności generowany sygnał **AWARIA ELEKTROD**.

Współpracujące z regulatorem konduktometryczne czujniki elektrodowe poziomu wody posiadają izolację teflonową.

4. Przepisy montażu

4.1. Instalację połączeniową pomiędzy czujnikami, a szafką sterowniczą należy wykonać wykończając przewody o żyłach miedzianych o przekroju nie mniejszym niż 0,75 mm².

W celu przedłużenia żywotności izolacji przewodów należy stosować przewody w izolacji termoodpornej (np. z gumy silikonowej typ GsLGs lub GsDGs). Oporność izolacji przewodów względem siebie musi być większa niż 1MΩ po montażu i w trakcie eksploatacji.

Odległość czujników od szafki sterowniczej (listwy przyłączeniowej układu) nie powinna przekraczać 40mb.

Chcąc zwiększyć tę odległość należy zastosować przewód o większym przekroju.

4.2. Konduktometryczne czujniki elektrodowe **A,B,C,D** (typ CPW-5) oraz elektrodę wspólną **WSP** należy zamontować w górnej części płaszczu zbiornika, rozmieszczając je według rys.4 lub w bocznej ścianie zbiornika rys.5. Zamiast jednoelektrodowych czujników typ CPW-5,-6,-7 można zastosować czujnik czteroelektrodowy typ CPW-41 - patrz rys.6. Elektrody czujników pomiarowych muszą być otoczone (wewnątrz zbiornika) rurą osłonową, która stanowi jednocześnie elektrodę odniesienia, oznaczoną **WSP** oraz tłumi falowanie wody. Nie jest to konieczne w zbiornikach, w których odległość elektrody pomiarowej czujnika od ściany zbiornika nie przekracza 50mm oraz lustro wody jest „spokojne”.

Przed wkręceniem czujników, należy sprawdzić długość elektrody, ewentualnie przyciąć do odpowiedniej wartości.

Skręcenie elektrody pomiarowej z korpusem czujnika należy wykonać według szkicu dołączonego do czujników oraz przedstawionego w karcie katalogowej czujnika.

W przypadku stosowania elektrod czujników dłuższych niż 1000mm, należy stosować odstępnik teflonowy w celu zapobieżenia zetknięcia elektrody pomiarowej z rurą osłonową – elektrodą odniesienia **WSP** (masą).

W celu wyeliminowania pomyłek podczas podłączania przewodów, na korpusach elektrod zostały naniesione trwałe oznaczenia literowe odpowiadające schematowi (oznaczone za pomocą numeratorów).

UWAGA: Każdy czujnik musi mieć założoną podkładkę miedzianą.

Po odpowiednim dokręceniu czujników pomiarowych **A,B,C,D** (typ CPW-5) i elektrody wspólnej **WSP** należy zamontować dolną część (złożonej z dwóch części) osłony czujników oznaczonej na rys.4 numerem 6, a na rys.5 numerem 3.

Przez dławnicę wprowadzić przygotowane (na długości 10-12cm) przewody. Z czujników zdjąć osłony zacisków połączeniowych z dławnicami, założyć luźno na rozdzielone żyły przewodów, zarobione żyły zamontować w zaciskach czujników, założyć i dokręcić teflonowe osłony zacisków na korpusach czujników. Zamontować górną część osłony czujników.

Czujniki typ CPW-6,-7 nie wymagają zastosowania osłony typ OC-100, ponieważ obydwa zaciski: elektrody pomiarowej i masy dostępne są na czujniku. Podobnie w czujniku typ CPW-41.

4.3. Układy RPW-4v6-00 (moduł elektroniczny MPW1/2) wraz z transformatorem zasilającym TS15/001 należy zamontować w szafie sterowniczej o stopniu ochrony nie mniejszym niż IP44. Opis sygnałów na złączu płytki oraz jej wymiary przedstawione są na rys.1. Wszystkie elementy zewnętrzne dołączane są do modułu elektronicznego poprzez złącze, które nie przenosi sił mechanicznych.

Moduł elektroniczny należy montować na kołkach dystansowych (tzw, odstępniki) wkrętami M3/6. Zastosowano transformator w wykonaniu specjalnym z dzielonym karkasem separującym uzwojenie pierwotne od wtórnego. Po stronie pierwotnej należy zastosować filtr przeciwzakłócenia i zabezpieczyć układ bezpiecznikiem topikowym o prądzie znamionowym 2A.

Pozostałe elementy sygnalizacyjne oraz łączniki należy zamontować w szafie zgodnie ze schematem.

4.4. Układy RPW-4v6-65 (w obudowie IP54) można umieścić na konstrukcji nośnej lub na ścianie. Schemat przyłączeniowy oraz widok układów przedstawiono na rys.2.

4.5. Układy RPW-4v6-20 (w obudowie IP20) przystosowane do montażu na szynie profilowanej TS35 należy zabudować w szafie sterowniczej o stopniu ochrony nie mniejszym niż IP44. Schemat przyłączeniowy oraz widok układów przedstawiono na rys.3.

5. Uruchomienie zestawu

Kontrolki oznaczone **A,B,C,D** sygnalizują zanurzenie w wodzie (odpowiednio oznaczonych) elektrod czujników. Załączanie lub wyłączenie ich z opóźnieniem ok. 5s w stosunku do zmiany w zanurzeniu elektrod pozwala na ograniczenie reakcji układu na falowanie wody podczas procesu napełniania zbiornika. Dodatkowym zabezpieczeniem układu pomiarowego jest rura osłonowa elektrod tłumiąca falowanie wody.

ZNACZENIE PRZYCISKÓW I KONTROLEK SYGNALIZACYJNYCH wg: OPISU NA PŁYTCIE CZOŁOWEJ ORAZ OZNACZEŃ NA SCHEMACIE ELEKTRYCZNYM - rys. nr 1:

L.p.	Opis na płycie czołowej (symbol)	Ozn. Na sch.	Opis, funkcja
Kontrolki sygnalizacyjne i łączniki:			
1	A	H8	Kontrolka sygnalizująca zanurzenie elektrody pomiarowej czujnika A .
2	B	H7	Kontrolka sygnalizująca zanurzenie elektrody pomiarowej czujnika B .
2	C	H6	Kontrolka sygnalizująca zanurzenie elektrody pomiarowej czujnika C .
3	D	H5	Kontrolka sygnalizująca zanurzenie elektrody pomiarowej czujnika D . Jej ponowne zanurzenie po wynurzeniu kasuje samoczynnie ALARM.
4	SIEĆ	H11	Kontrolka sygnalizująca załączenie napięcia zasilającego do układu.
5	POMPA (EL-ZAWÓR)	H2	Kontrolka sygnalizująca pracę urządzenia opróżniającego zbiornik.
6	NPW	H4	Kontrolka sygnalizująca niski poziom wody - wynurzenie elektrody czujnika D . Jednocześnie wyłączany jest przełącznik PALNIK (K1) oraz załączany przełącznik ALARM (K3), których zestyki dostępne są na listwie przyłączeniowej.
7	ALARM	H1	Kontrolka sygnalizująca stan awaryjny: niski lub wysoki poziom wody w zbiorniku. Jednocześnie załączany jest przełącznik: ALARM (K3), którego zestyk dostępny jest na listwie przyłączeniowej.
8	AWARIA ELEKTROD	H9	Kontrolka sygnalizująca niewłaściwą kolejność zanurzania elektrod czujników poziomu. Jednocześnie załączany jest przełącznik ALARM (K3), którego zestyk zwierny dostępny jest na listwie przyłączeniowej.
9	TEST	H10 S2	Kontrolka sygnalizuje, że proces regulacji automatycznej został przerwany i wykonywany jest test układu. Przycisk służący do uruchomienia funkcji testu.
10	KASOWANIE ALARMU	S1	Przycisk pozwalający na skasowanie alarmu – rozwarcie styku przełącznika ALARM .

6. Konserwacja

Co 6 miesięcy należy:

- ⇒ Wykręcić czujniki poziomu ze zbiornika.
- ⇒ Elektrody oczyścić z naniesionego osadu. Elektroda pomiarowa powinna być prostym prętem o nieuszkodzonym gwincie łączącym ją z czujnikiem.
- ⇒ Miernikiem stanu izolacji o napięciu nie wyższym niż 500V sprawdzić rezystancję pomiędzy elektrodą, a korpusem. Oporność ta nie powinna być mniejsza niż 1 MΩ. Czujniki posiadające oporność mniejszą od wymaganej oraz uszkodzone mechanicznie należy wymienić.
- ⇒ Określić stan uszczelek miedzianych; uszkodzone wymienić.
- ⇒ Wkręcić czujniki, dokonać podłączeń - zwrócić uwagę na prawidłowe zarobienie żył przewodów przyłączeniowych oraz oznaczenia czujnika.
- ⇒ Ocenić stan instalacji elektrycznej. Przewody uszkodzone, np. w wyniku działań termicznych należy wymienić.

Uwaga: Niedopuszczalne jest podanie napięcia z miernika stanu izolacji na wejścia modułu elektronicznego.

7. Transport

Kompletnie zmontowany zestaw z dołączoną instrukcją obsługi zawierającą kartę gwarancyjną oraz protokół badań czujników pomiarowych zapakowany jest w pudełko tekturowe.

8. Kompletacja

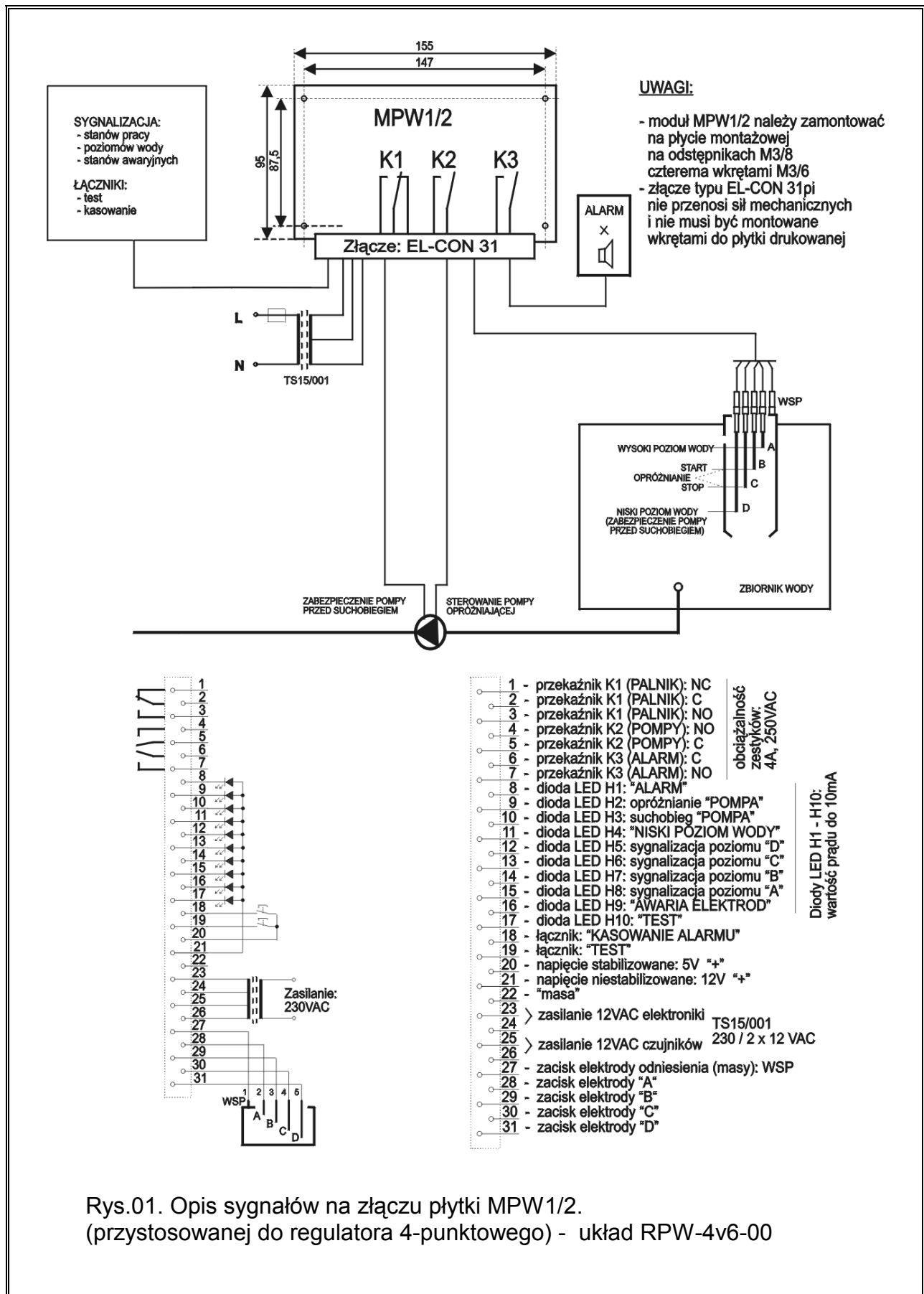
- | | |
|--|-------|
| • moduł elektroniczny MPW1/2 | 1szt. |
| • gniazdo złącza pośredniego 31 pin firmy EL-CON | 1szt. |
| • transformator TS 15/001 | 1szt. |
| • oprawka diody LED typ RTF 8080 firmy KINGBRIGHT | 8szt. |
| • dioda LED-zielona typ L-793 GD firmy KINGBRIGHT | 5szt. |
| • dioda LED-czerwona typ L-793 ID firmy KINGBRIGHT | 3szt. |
| • konduktometryczny czujnik elektrodowy poziomu wody typ CPW-5 | 4szt. |
| • elektroda wspólna typ WSP | 1szt. |
| • podkładka miedziana | 1kpl. |
| • osłona czujników: OC-110 | 1szt. |
| • instrukcja obsługi wraz z kartą gwarancyjną i protokołem badań czujników | 1kpl. |

Zamiast konduktometrycznych czujników elektrodowych poziomu wody **A,B,C,D** typ CPW-5 można zastosować czujniki typ CPW-6, -7, które nie wymagają elektrody wspólnej typ WSP i osłony zacisków typ OC-100 lub czujnik czteroelektrodowy typ CPW-41 (zastępujący 4 czujniki jednoelektrodowe).

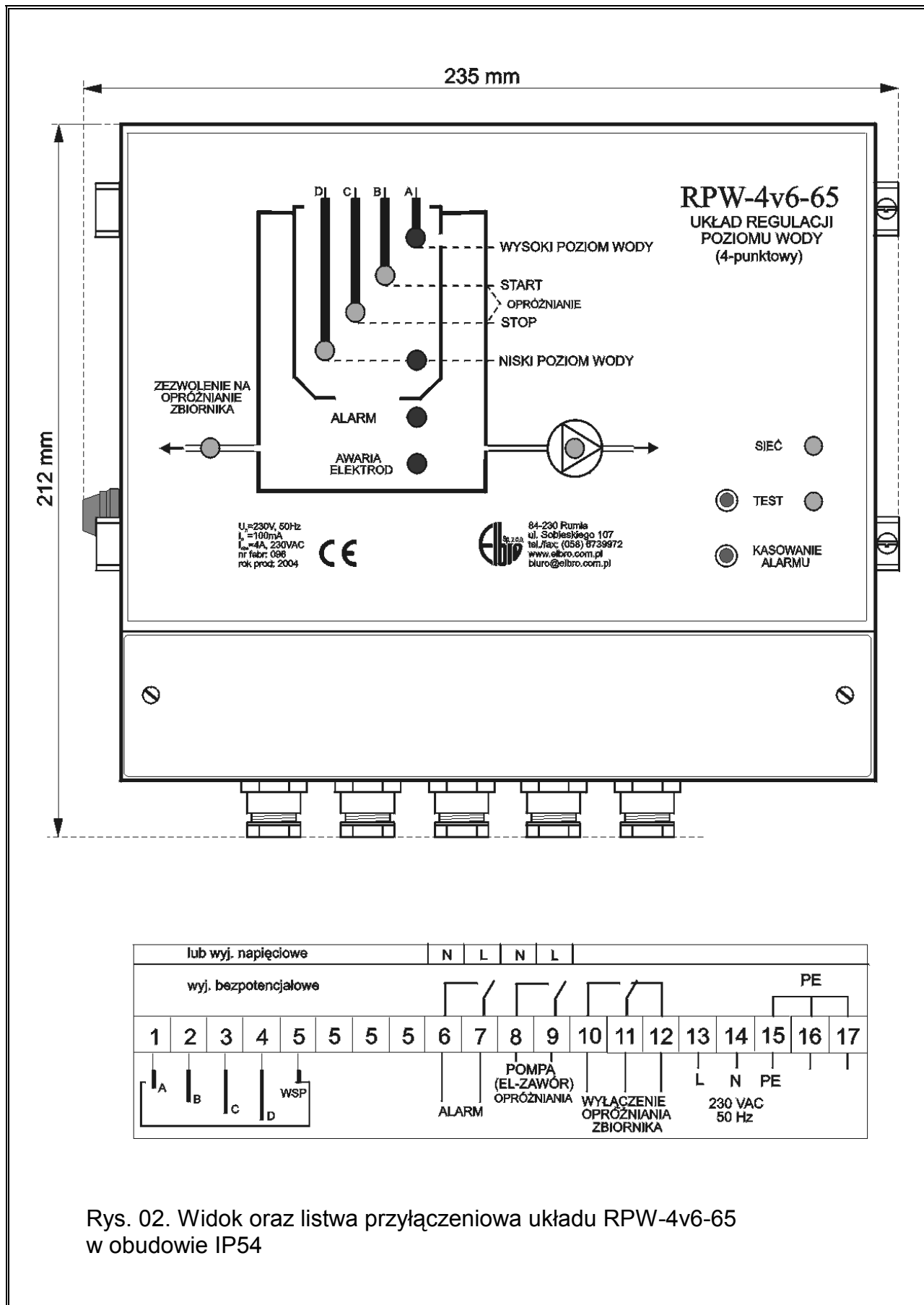
W układach RPW-4v6-65, RPW-4v6-20 elementy z pierwszych 6 punktów kompletacji umieszczone są wewnątrz obudowy.

9. Typowe nieprawidłowości w działaniu zestawu

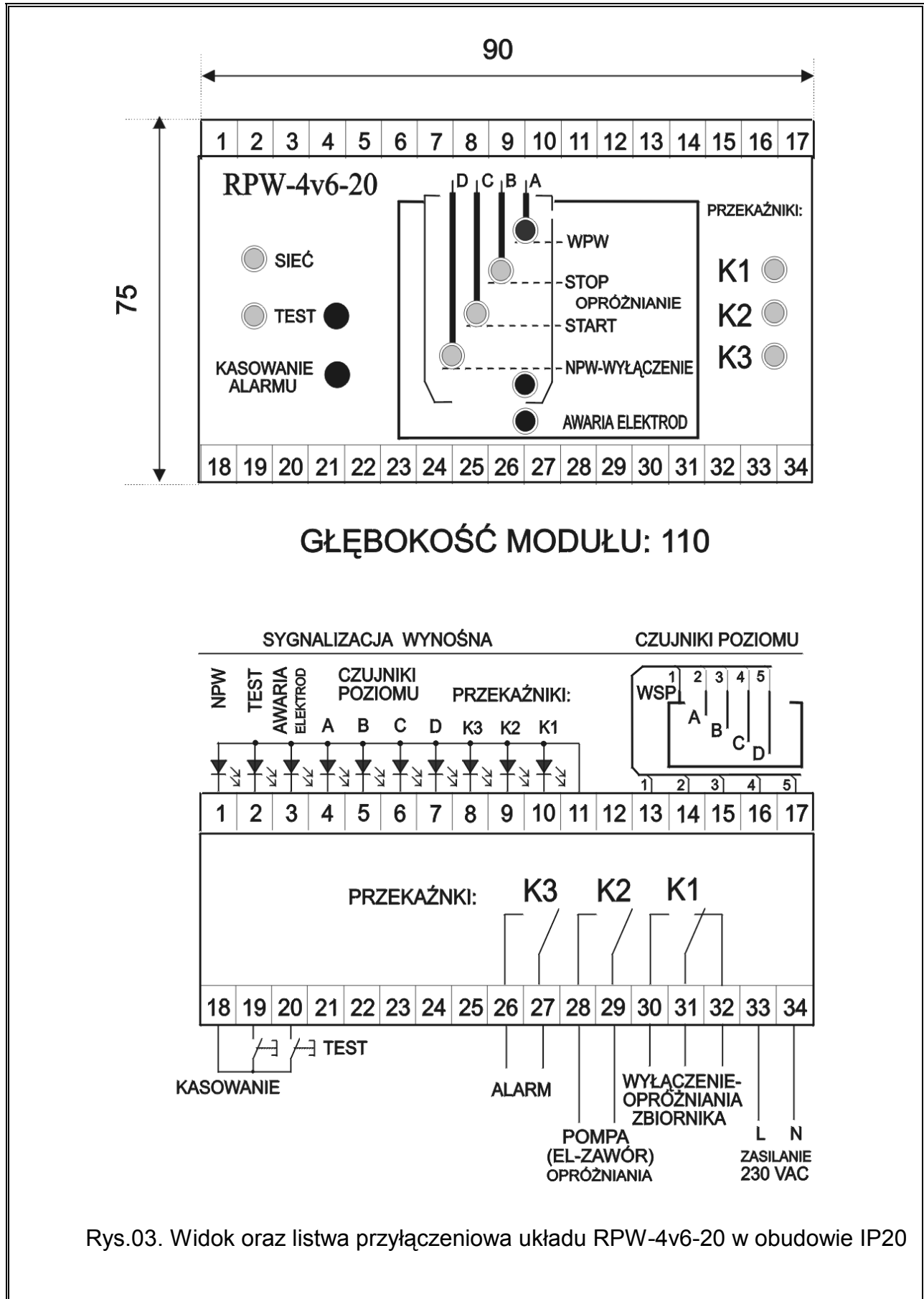
Lp.	Objawy	Sposób usunięcia usterki
1.	Po włączeniu zasilania układ nie działa	Należy sprawdzić napięcia: zasilające oraz wyjściowe z transformatora.
2.	Układ automatyki pracuje niewłaściwie	Należy przeprowadzić test płytki poprzez uruchomienie funkcji testu naciskając przycisk TEST . W przypadku pozytywnego testu mogą być uszkodzone układy wejściowe, które można sprawdzić poprzez zwarcie odpowiedniego wejścia czujnika pomiarowego A,B,C,D z wejściem elektrody wspólnej WSP - po czasie ok.5 sek powinna zapalić się kontrolka odpowiadająca zwartemu czujnikowi. Brak reakcji potwierdza uszkodzenie płytki. Jeżeli powyższe działania dadzą pozytywny efekt, dalsze poszukiwania uszkodzeń należy dokonywać w obwodzie czujniki, przewody łączące lub w składzie chemicznym wody.
3.	W przypadkach nie opisanych	Należy skontaktować się z producentem.



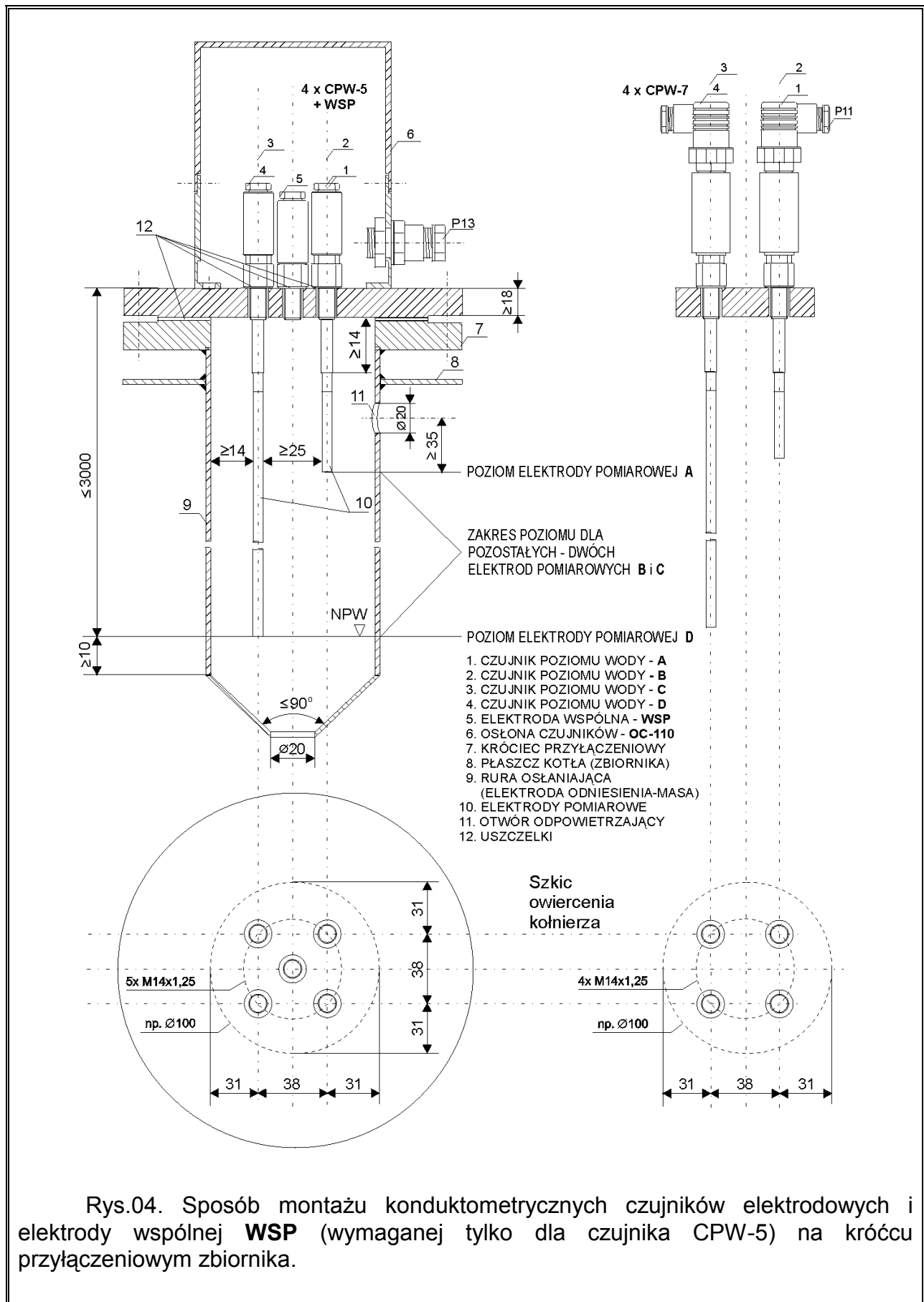
Rys.01. Opis sygnałów na złączu płytki MPW1/2.
(przystosowanej do regulatora 4-punktowego) - układ RPW-4v6-00



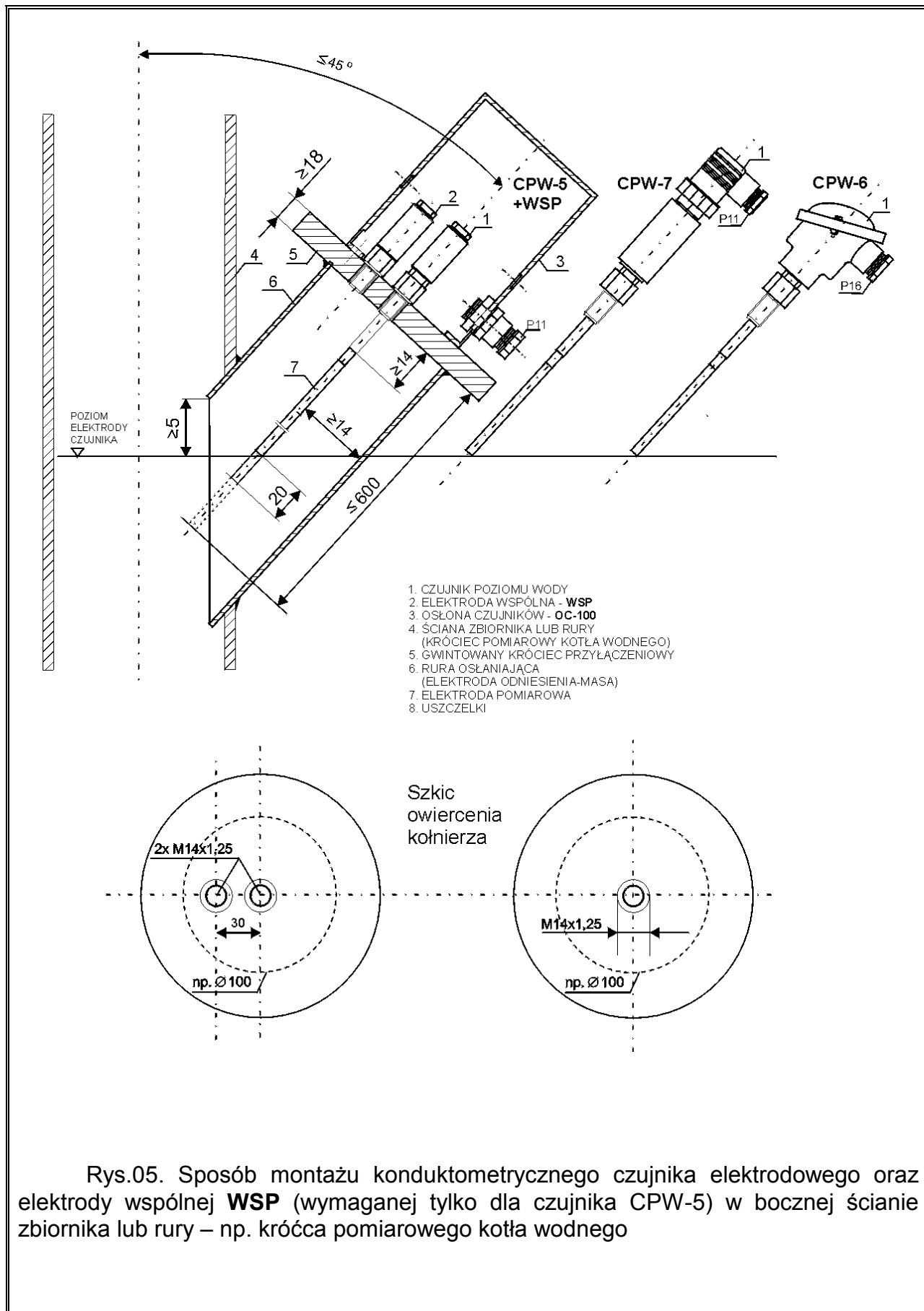
Rys. 02. Widok oraz listwa przyłączeniowa układu RPW-4v6-65 w obudowie IP54



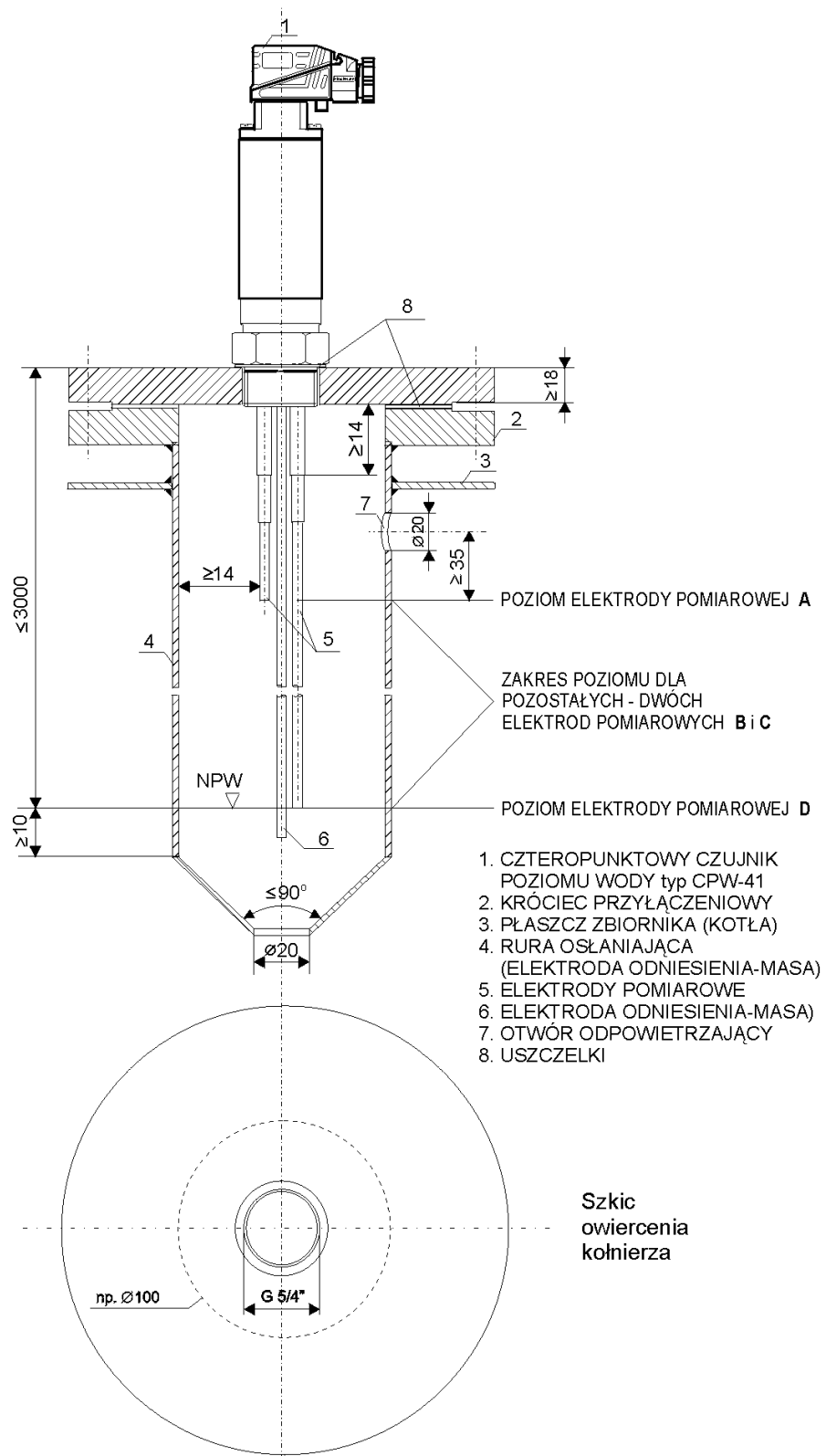
Rys.03. Widok oraz listwa przyłączeniowa układu RPW-4v6-20 w obudowie IP20



Rys.04. Sposób montażu konduktometrycznych czujników elektrodowych i elektrody wspólnej **WSP** (wymaganej tylko dla czujnika CPW-5) na króćcu przyłączeniowym zbiornika.



Rys.05. Sposób montażu konduktometrycznego czujnika elektrodowego oraz elektrody wspólnej **WSP** (wymaganej tylko dla czujnika CPW-5) w bocznej ścianie zbiornika lub rury – np. króćca pomiarowego kotła wodnego

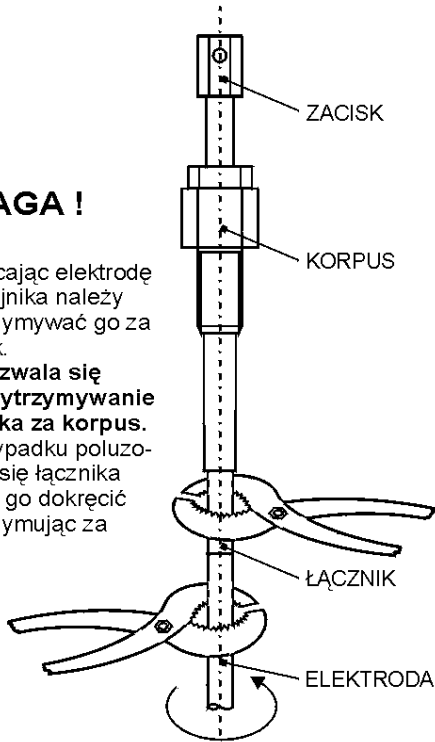


Rys.06. Sposób montażu czteroelektrodowego czujnika poziomu wody typ CPW-41 na króćcu przyłączeniowym kotła lub zbiornika.

UWAGA !

Dokręcając elektrodę do czujnika należy przytrzymać go za łącznik.

Nie zezwala się na przytrzymywanie czujnika za korpus. W przypadku poluzowania się łącznika należy go dokręcić przytrzymując za zacisk.



DANE TECHNICZNE:

typ : CPW-5
T_{max} : 250°C
P_{max} : 4 MPa
zaciski : IP54
nr fabr. : na korpusie
rok prod.: 2004

Dokręcać kluczem płaskim 19

DŁUGOŚĆ ELEKTRODY [mm]

M14x1,25

Ø8

82

min.30

74

21

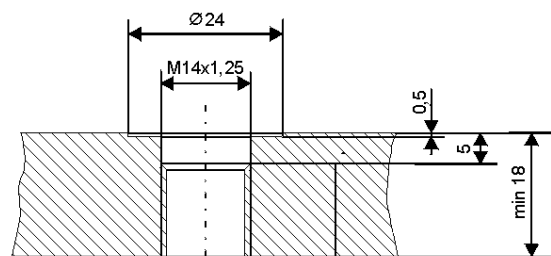
Dokręcać kluczem płaskim 19

M14x1,25

90

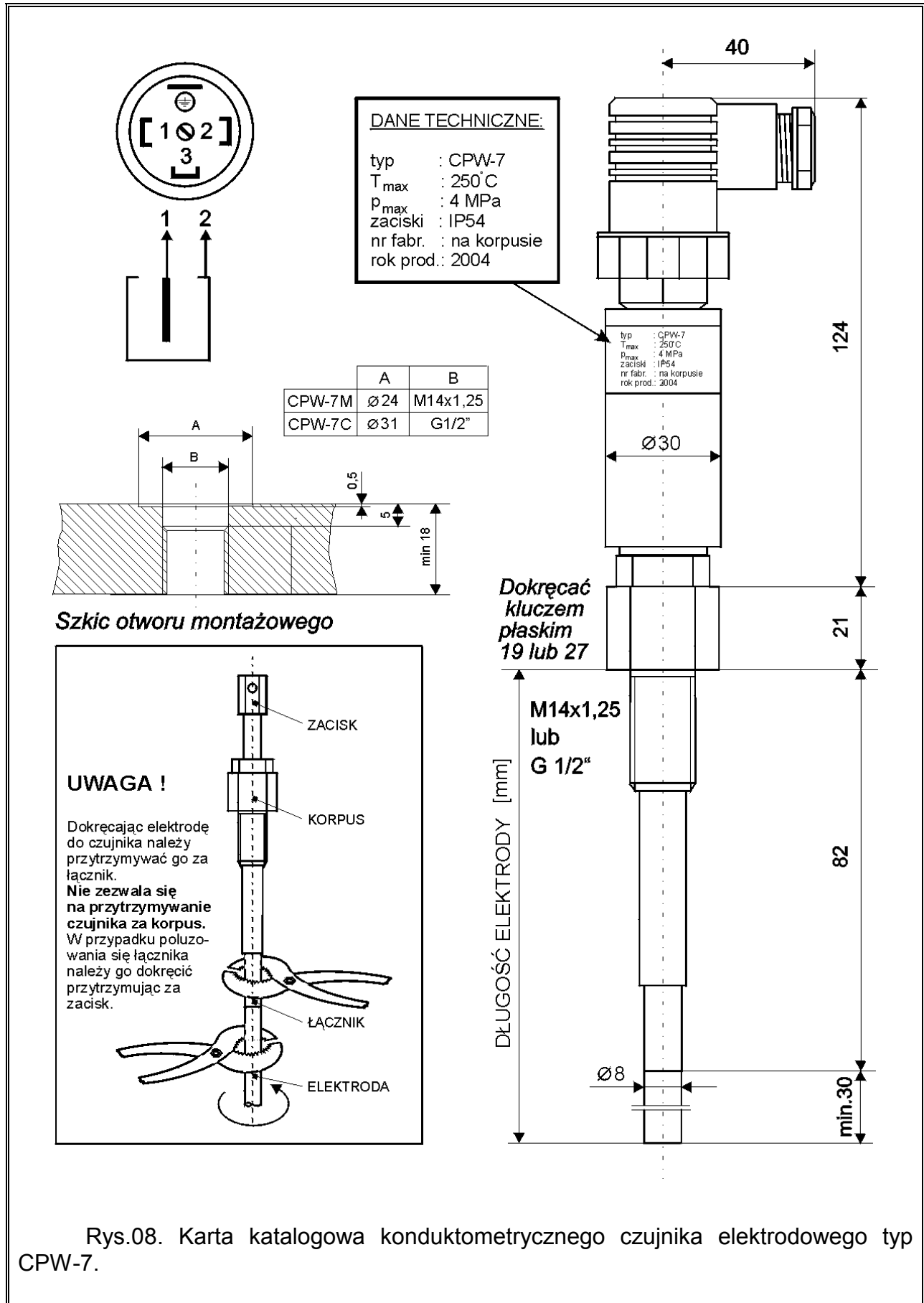
20

WSP

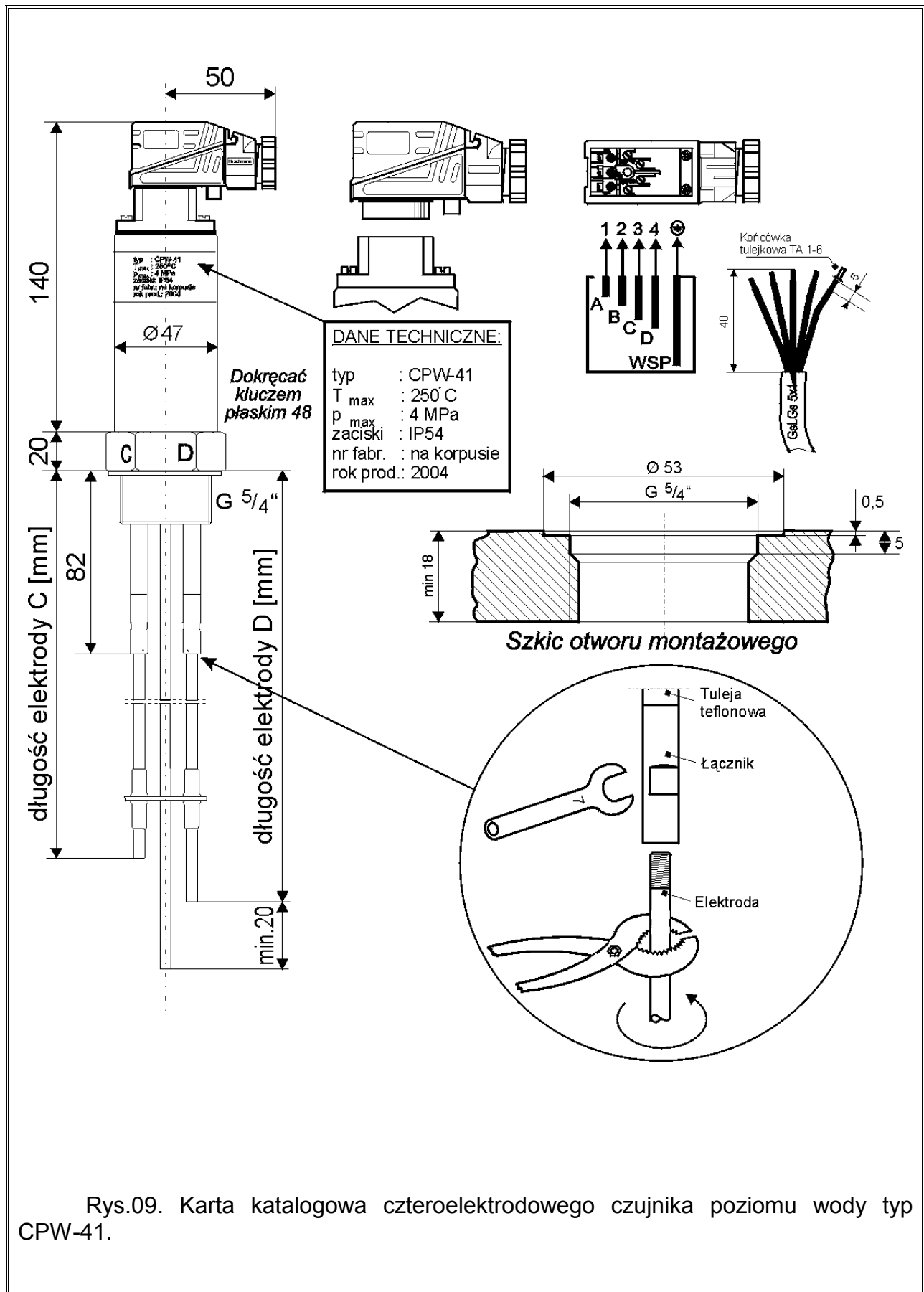


Szkic otworu montażowego

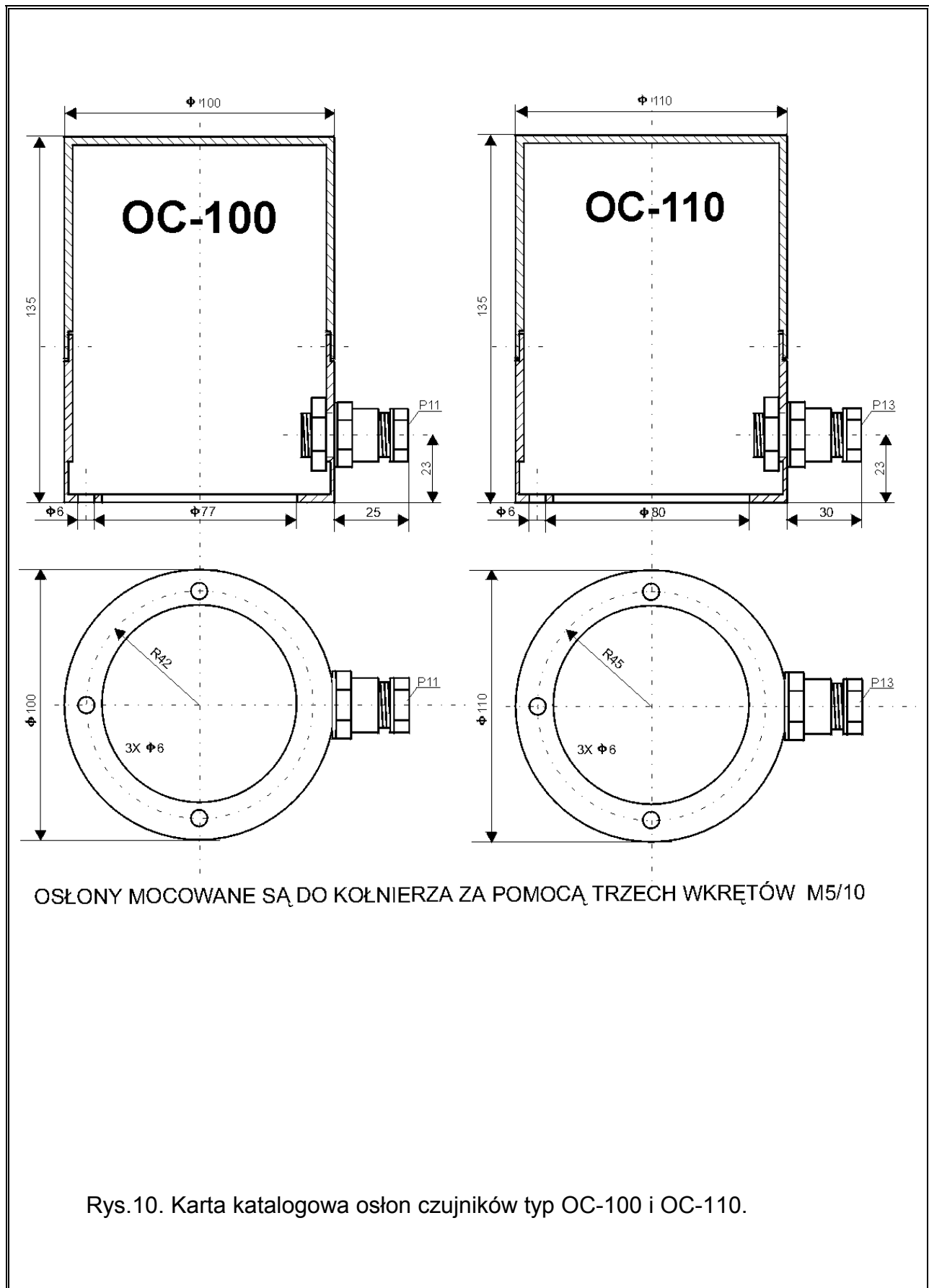
Rys.07. Karta katalogowa konduktometrycznego czujnika elektrodowego typ CPW-5 oraz elektrody wspólnej typ WSP.



Rys.08. Karta katalogowa konduktometrycznego czujnika elektrodowego typ CPW-7.



Rys.09. Karta katalogowa czteroelektrodowego czujnika poziomego wody typ CPW-41.



WYMAGANIA BEZPIECZEŃSTWA UŻYTKOWANIA

1. Producent nie ponosi odpowiedzialności za szkody wynikłe z niewłaściwego użytkowania, nie utrzymywania we właściwym stanie technicznym oraz niezgodnie z jego przeznaczeniem.

- nie używać urządzenia w strefach zagrożonych nadmiernymi wstrząsami, wibracjami, pyłem, wilgocią, korozyjnymi gazami i olejami
- nie stosować w środowisku zagrożonym wybuchem
- unikać stosowania w miejscach charakteryzujących się dużymi wahaniami temperatury, narażonych na kondensację pary wodnej lub oblodzenie
- nie dopuszczać do narażenia na bezpośrednie działanie promieniowania słonecznego
- niewłaściwa konfiguracja lub podłączenie może spowodować niewłaściwe działanie prowadzące do uszkodzenia urządzenia lub wypadku

2. Instalacja urządzenia powinna być wykonana przez wykwalifikowany personel. Należy uwzględnić wszystkie przepisy dotyczące bezpieczeństwa i kompatybilności elektromagnetycznej.

3. Wewnątrz urządzenia nie ma żadnych elementów lub podzespołów wymagających konserwacji, regulacji lub innych czynności obsługi technicznej wykonywanych przez użytkownika urządzenia. Wszelkie czynności tego typu, a przede wszystkim naprawy powinny być wykonywane przez producenta. Jakiegokolwiek próby naprawy lub modyfikacji urządzenia podejmowane przez użytkownika mogą w niekorzystny sposób wpłynąć na pracę urządzenia lub uniemożliwić jego działanie, a poza tym skutkują utratą uprawnień gwarancyjnych.

4. W zasilanym urządzeniu na listwie zaciskowej występuje napięcie sieci, co stwarza zagrożenie porażenia prądem elektrycznym. W czasie prac przy zaciskach urządzenia należy odciąć dopływ prądu zasilania.

5. Jeżeli prawdopodobne jest wystąpienie zakłóceń w sieci zasilającej, należy zastosować urządzenia ochronne łączące funkcje filtrowania, tłumienia oraz ochrony przed przepięciami i krótkimi impulsami zakłócającymi.

6. Źródłem sygnału dla regulatora są czujniki poziomu, które mogą być zamontowane w urządzeniu ciśnieniowym. Przy demontażu czujnika (luzowanie złącza kołnierzewego, wykręcanie czujnika) może dojść do wyrzutu pary lub gorącej wody. Grozi to ciężkimi poparzeniami. Każdorazowo przed demontażem czujnika należy zlikwidować ciśnienie (sprawdzić, czy jest równe atmosferycznemu) w urządzeniu ciśnieniowym.

7. Zużyte urządzenie (zabudowane elementy, czujniki) przekazać autoryzowanej firmie w celu utylizacji/usunięcia w sposób zgodny z wymaganiami przepisów o ochronie środowiska.



DEKLARACJA ZGODNOŚCI

„Elbro” Sp. z o.o.
ul. Sobieskiego 107
84-230 Rumia

Deklaruje z pełną odpowiedzialnością, że wyrób:

UKŁAD REGULACJI POZIOMU WODY (3-punktowy)
typ RPW-4v6-XX

do którego odnosi się niniejsza deklaracja, jest zgodny z następującymi normami

- Automatyczne regulatory elektryczne do użytku domowego i podobnego

PN-EN 60730-2-15

i innymi dokumentami normatywnymi:

- dyrektywą dotyczącą niskiego napięcia

2006/95/WE

- dyrektywą dotyczącą kompatybilności elektromagnetycznej

2004/108/WE

2007-08-20 Rumia

Leszek Warda

Kierownik Działu Automatyki Kotłów

Niniejsza deklaracja została wydana na wyłączną odpowiedzialność dostawcy

„ELBRO” Spółka z o.o. 84-230 Rumia, ul. Sobieskiego 107 tel./fax: (058) 6739972	RPW-4v6/1/05	Strona 21
---	--------------	-----------