

DOKUMENTACJA
TECHNICZNO-RUCHOWA

UKŁAD REGULACJI POZIOMU WODY
(5-punktowy)

typ MRPW-5v10-___

Znak dok.:MRPW-5V10/1/05
Kwiecień 2005

„ELBRO” Spółka z o.o.
84-230 Rumia, ul.Sobieskiego 107
tel./fax: (058) 6739972
<http://www.elbro.com.pl>
e-mail: biuro@elbro.com.pl

SPIS TREŚCI

	strona
Karta gwarancyjna	2
Protokół badań parametrów czujników elektrodowych poziomu wody	3
1. Przeznaczenie	4
2. Dane techniczne	4
3. Zasada działania układu	5
4. Przepisy montażu	5
5. Uruchomienie układu	6
6. Konserwacja	7
7. Transport	7
8. Kompletacja	7
9. Typowe nieprawidłowości w działaniu układu	8

WYKAZ RYSUNKÓW (w załączniku):

NR	TYTUŁ	
01	Widok oraz listwa przyłączeniowa układu MRPW-5V10-65 (w obudowie IP54)	09
02	Widok oraz listwa przyłączeniowa układu MRPW-5V10-20 (w obudowie IP20)	10
03	Sposób montażu pięciu konduktometrycznych czujników elektrodowych na króćcu przyłączeniowym zbiornika	11
04	Sposób montażu zestawu konduktometrycznych czujników 1- i 4- elektrodowego na króćcu przyłączeniowym zbiornika	12
05	Przykładowy sposób montażu konduktometrycznego czujnika elektrodowego w bocznej ścianie zbiornika lub rury	13
06	Karta katalogowa konduktometrycznego czujnika elektrodowego typ CPW-7	14
07	Karta katalogowa czteroelektrodowego czujnika poziomu typ CPW-41	15

ZAŁĄCZNIKI:

WYMAGANIA BEZPIECZEŃSTWA UŻYTKOWANIA
DEKLARACJA ZGODNOŚCI

KARTA GWARANCYJNA

UKŁAD REGULACJI POZIOMU WODY (5-punktowy)

typ MRPW-5V10- _____

nr fabr. układu MRPW-5V10-_____ : _____

1. Wytwórca gwarantuje jakość dostarczonych urządzeń i użytych do ich budowy detali, przyjmując na siebie odpowiedzialność za właściwą, zgodną z `W.T. pracę urządzenia w ciągu 12 miesięcy od daty sprzedaży.
2. W tym czasie wytwórca zobowiązuje się dokonać naprawy urządzenia (w terminie do 14 dni od daty przyjęcia produktu do reklamacji) we własnym zakresie lub dostarczyć zastępcze detale w zamian za uszkodzone po otrzymaniu protokołu komisji stwierdzającej wadę detalu lub urządzenia wynikłą z winy wykonawcy.
3. Celem wykonania naprawy należy urządzenie dostarczyć do wytwórcy.
4. Za uszkodzenia podczas transportu wytwórca nie ponosi odpowiedzialności.
5. Zerwanie plomby w okresie gwarancji pozbawia użytkownika praw gwarancyjnych.
6. Gwarancją nie są objęte uszkodzenia spowodowane niewłaściwym użytkowaniem przez Klienta, uszkodzeniem mechanicznym lub stosowaniem produktu niezgodnie z DTR.

1. Data produkcji: _____

_____ (podpis)

2. Data montażu: _____

_____ (podpis)

PROTOKÓŁ POMIARÓW PARAMETRÓW KONDUKTOMETRYCZNYCH CZUJNIKÓW ELEKTRODOWYCH POZIOMU WODY typ CPW- ____

Wytwórca gwarantuje poprawną pracę czujników w czasie 12 miesięcy pod warunkiem nie przekraczania granicznych punktów pracy urządzenia określonych w warunkach technicznych.

1. Numery czujników i parametry sprawdzania: ciśnienie i temperatura

L.p.	Nr czujnika	Maksymalne ciśnienie pomiaru [MPa]	Maksymalna temperatura pomiaru [°C]	Uwagi
1.		4,0	250	
2.		4,0	250	
3.		4,0	250	
4.		4,0	250	
5.		4,0	250	

200____.____.____

(Podpis osoby uprawnionej)

2. Sprawdzenie stanu izolacji czujników

(Czujniki zostały przebadane napięciem probierczym 500V w czasie 60s)

L.p.	Nr czujnika	Rezystancja izolacji [MΩ]	Orzeczenie
1.			
2.			
3.			
4.			
5.			

200____.____.____

(Podpis osoby uprawnionej)

1. Przeznaczenie

Układ MRPW-5V10 przeznaczony jest do utrzymywania poziomu **cieczy przewodzącej** (np. wody) w zbiorniku w granicach określonych długością elektrod (oznaczonych: **A,B,C,D**) lub miejscem ich umieszczenia w bocznej ścianie zbiornika. Regulacja poziomu wody polega na sterowaniu (zestyk bezpotencjałowy przekaźnika) pracą urządzeń:

- poziom górny **A**: START - OPRÓŻNIANIE ZBIORNIKA – załączenie pompy P
- poziom dolny **B**: STOP - OPRÓŻNIANIE ZBIORNIKA – wyłączenie pompy P
- poziom górny **C**: STOP - NAPEŁNIANIE ZBIORNIKA – załączenie elektrozaworu Z
- poziom dolny **D**: START - NAPEŁNIANIE ZBIORNIKA - wyłączenie elektrozaworu Z

Regulator po wynurzeniu elektrody czujnika **E** generuje alarm optyczny oraz zwierny zestyk bezpotencjałowy przekaźnika ALARM. Dodatkowo regulator po wynurzeniu elektrody czujnika **E** wyłącza przekaźnik K1, który może zostać wykorzystany do zabezpieczenia przed suchobiegiem pomp opróżniających zbiornik. Wymienione stany alarmowe można skasować - wyłączenie przekaźnika K3 ALARM - łącznikiem KASOWANIE ALARMU. Sygnalizacja optyczna pozostaje nadal aktywna do czasu zlikwidowania przyczyny.

Poziom wody (5 punktów) oraz praca urządzeń wykonawczych są sygnalizowane optycznie.

Układ MRPW-5V10 znalazł powszechne zastosowanie do regulacji poziomu wody w zbiorniku kondensatu oddalonym od kotłowni, w którym należy utrzymać zadany poziom wody na cele technologiczne. W przypadku przepłynięcia swobodnie napływającym kondensatem nadmiar należy przepompować do głównego zbiornika w kotłowni.

2. Dane techniczne

- | | |
|--|-----------------------|
| • napięcie zasilania układów MRPW-5V10-20 lub -65: | 230V 50Hz (+10% -15%) |
| • pobór prądu: | ≤200mA |
| • obciążalność przekaźników wyjściowych: | 4A 250VAC |
| • położenie pracy modułu elektronicznego: | dowolne |
| • bezwładność obwodów wejściowych: | 5 sekund (standard) |
| • stopień ochrony obudowy regulatora w wersji: MRPW-5V10-65 | IP54 |
| • stopień ochrony obudowy regulatora w wersji: MRPW-5V10-20 | IP20 |
| • układ MRPW-5V10-20 powinien być montowany w szafach spełniających stopień ochrony: | ≥IP54 |
| • układ MRPW-5V10-20 powinien być zabezpieczony zewnętrznym bezpiecznikiem max: | 2A |
| • zakres temperatury pracy modułu elektronicznego: | 0÷50°C |
| • wilgotność względna dla modułu elektronicznego: | 25÷85% |
| • maksymalna odległość między elektrodą czujnika a modułem elektronicznym: | 40 m |
| • minimalna przewodność wody: | ≥2mS/m |

3. Zasada działania regulatora

Układ ten zrealizowano wykorzystując mikrokontroler 89C52.

Określenie poziomu wody w zbiorniku polega na pomiarze prądu przepływającego między elektrodą odniesienia-rurą osłonową, oznaczoną **WSP**) a elektrodami pomiarowymi czujników (oznaczonymi jako: **A,B,C,D,E**) zamontowanych w górnym płaszczu lub ścianie bocznej zbiornika. Czujniki zasilane są z generatora przebiegu trapezowego o amplitudzie 12V i częstotliwości 50Hz. Dodatnia część prądu płynącego pomiędzy elektrodami jest wzmacniana we wzmacniaczach tranzystorowych i za pomocą transoptorów (izolacja galwaniczna) przekazywana do układu czasowo-zwłocznego.

Regulatory MRPW... posiadają funkcję **TESTU** układu polegającego na sprawdzeniu kontrolek sygnalizacyjnych oraz zasymulowaniu procesu napełniania, a następnie opróżniania zbiornika.

Na bieżąco kontrolowany jest stan zanurzenia elektrod czujników i w przypadku niewłaściwej kolejności generowany sygnał **AWARIA ELEKTROD**.

Współpracujące z regulatorem konduktometryczne czujniki elektrodowe poziomu wody posiadają izolację teflonową.

4. Przepisy montażu

4.1. Instalację połączeniową pomiędzy czujnikami, a szafką sterowniczą należy wykonać wykorzystując przewody o żyłach miedzianych o przekroju nie mniejszym niż 0,75 mm².

W celu przedłużenia żywotności izolacji przewodów należy stosować przewody w izolacji termoodpornej (np. z gumy silikonowej typ GsLGs lub GsDGs). Oporność izolacji przewodów względem siebie musi być większa niż 1MΩ po montażu i w trakcie eksploatacji.

Odległość czujników od szafki sterowniczej (listwy przyłączeniowej układu) nie powinna przekraczać 40mb. Przy większym (powyżej 60mb) oddaleniu czujnika od modułu elektronicznego należy odpowiednio zwiększyć przekrój przewodu przyłączeniowego.

4.2. Konduktometryczne czujniki elektrodowe **A,B,C,D,E** należy zamontować w górnej części płaszczu zbiornika, rozmieszczając je według rys.3 i 4 lub w bocznej ścianie zbiornika rys.5. Elektrody czujników pomiarowych muszą być otoczone (wewnątrz zbiornika) rurą osłonową, która stanowi jednocześnie elektrodę odniesienia, oznaczoną **WSP** oraz tłumi falowanie wody. Nie jest to konieczne w zbiornikach, w których odległość elektrody pomiarowej czujnika od ściany zbiornika nie przekracza 50mm oraz lustro wody jest „spokojne”. W zbiornikach wykonanych z materiałów nieprzewodzących należy zastosować dodatkową elektrodę o długości większej od najdłuższego czujnika pomiarowego.

Przed wkręceniem czujników, należy sprawdzić długość elektrody, ewentualnie przyciąć do odpowiedniej wartości.

Skręcenie elektrody pomiarowej z korpusem czujnika należy wykonać według szkicu dołączonego do czujników oraz przedstawionego w karcie katalogowej czujnika.

W przypadku stosowania elektrod czujników dłuższych niż 1000mm, należy stosować odstępnik teflonowy w celu zapobieżenia zetknięcia elektrody pomiarowej z rurą osłonową – elektrodą odniesienia **WSP** (masą).

W celu wyeliminowania pomyłek podczas podłączania przewodów, na korpusach elektrod zostały naniesione trwałe oznaczenia literowe odpowiadające schematowi (oznaczone za pomocą numeratorów).

UWAGA: Każdy czujnik musi mieć założoną podkładkę miedzianą.

Po odpowiednim dokręceniu czujników pomiarowych **A,B,C,D,E** należy przez dławnice wprowadzić przewody, podłączyć wg załączonego rysunku w karcie katalogowej oraz uszczelnić.

Pozostałe elementy sygnalizacyjne oraz łączniki należy zamontować w szafie zgodnie ze schematem.

4.3. Układ MRPW-5V10-65 (w obudowie IP54) można umieścić na konstrukcji nośnej lub na ścianie. Schemat przyłączeniowy oraz widok układu przedstawiono na rys.1.

4.4. Układ MRPW-5V10-20 (w obudowie IP20) przystosowane do montażu na szynie profilowanej TS35 należy zabudować w szafie sterowniczej o stopniu ochrony nie mniejszym niż IP54. Schemat przyłączeniowy oraz widok układu przedstawiono na rys.2. Wszystkie elementy zewnętrzne dołączane są do modułu elektronicznego poprzez rozłączne złącze.

5. Uruchomienie zestawu

Kontrolki oznaczone **A,B,C,D,E** sygnalizują zanurzenie w wodzie (odpowiednio oznaczonych) elektrod czujników. Załączanie lub wyłączanie ich z opóźnieniem ok. 5s w stosunku do zmiany w zanurzeniu elektrod pozwala na ograniczenie reakcji układu na falowanie wody przy „niespokojnym lustrze wody” w zbiorniku. Dodatkowym zabezpieczeniem układu pomiarowego może być rura osłonowa elektrod tłumiąca falowanie wody, pełniąca często funkcję elektrody odniesienia WSP.

ZNACZENIE PRZYCISKÓW I KONTROLEK SYGNALIZACYJNYCH wg: OPISU NA PŁYSCIE CZOŁOWEJ ORAZ OZNACZEŃ NA SCHEMACIE ELEKTRYCZNYM - rys. nr 1 i 2:

L.p.	Opis na płycie czołowej (symbol)	Ozn. Na sch.	Opis, funkcja
Kontrolki sygnalizacyjne i łączniki:			
1	A		Kontrolka sygnalizująca zanurzenie elektrody pomiarowej czujnika A .
2	B		Kontrolka sygnalizująca zanurzenie elektrody pomiarowej czujnika B .
3	C		Kontrolka sygnalizująca zanurzenie elektrody pomiarowej czujnika C .
4	D		Kontrolka sygnalizująca zanurzenie elektrody pomiarowej czujnika D .
5	E		Kontrolka sygnalizująca zanurzenie elektrody pomiarowej czujnika E .
6	SIEĆ		Kontrolka sygnalizująca załączenie napięcia zasilającego do układu.
7	POMPA P		Kontrolka sygnalizująca pracę urządzenia opróżniającego zbiornik pomiędzy elektrodami A i B , tzn zamknięcie zestyku bezpotencjałowego przekaźnika POMPA (K2) dostępnego na listwie przyłączeniowej. W wersji –20 dla pompy jest zapalana kontrolka P1 „ze strzałką zwróconą w kierunku od zbiornika”.
8	ELEKTRO -ZAWÓR Z		Kontrolka sygnalizująca pracę urządzenia napełniającego zbiornik pomiędzy elektrodami C i D , tzn zamknięcie zestyku bezpotencjałowego przekaźnika ZAWÓR (K4) dostępnego na listwie przyłączeniowej. W wersji –20 dla pompy jest zapalana kontrolka P2 „ze strzałką zwróconą w kierunku do zbiornika”.
9	ZEZWOLE NIE NA OPRÓ- ŻNIANIE		Kontrolka sygnalizująca zezwolenie na opróżnianie zbiornika, gdy poziom wody: przy napełnianiu jest powyżej elektrody czujnika D , a przy opróżnianiu nie spadł poniżej elektrody czujnika E .
10	NPW		Kontrolka sygnalizująca niski poziom wody - wynurzenie elektrody czujnika E Jednocześnie odwzбудzany jest zestyk bezpotencjałowy przekaźnika ZEZWOLENIE (K1) oraz pobudzany jest przekaźnik ALARM (K3) dostępne na listwie przyłączeniowej.
11	AWARIA ELE- KTROD		Kontrolka sygnalizująca niewłaściwą kolejność zanurzania elektrod czujników poziomu. Jednocześnie wyłączane są przekaźniki: K1, K2, K4, K5 i załączany ALARM (K3) których zestyki dostępne są na listwie przyłączeniowej.
12	TEST		Kontrolka sygnalizuje, że proces regulacji automatycznej został przerwany i wykonywany jest test układu. Przycisk służący do uruchomienia funkcji TESTU.
13	KASOWA- NIE ALARMU		Przycisk pozwalający na skasowanie alarmu – odwzбудzenie przekaźnika ALARM (K3). Alarm spowodowany AWARIĄ ELEKTROD nie jest kasowany.

6. Konserwacja

Co 6 miesięcy należy:

- ⇒ Wykręcić czujniki poziomu ze zbiornika.
- ⇒ Elektrody oczyścić z naniesionego osadu. Elektroda pomiarowa powinna być prostym prętem o nieuszkodzonym gwincie łączącym ją z czujnikiem.
- ⇒ Miernikiem stanu izolacji o napięciu nie wyższym niż 500V sprawdzić rezystancję pomiędzy elektrodą, a korpusem. Oporność ta nie powinna być mniejsza niż 1 MΩ. Czujniki posiadające oporność mniejszą od wymaganej oraz uszkodzone mechanicznie należy wymienić.
- ⇒ Określić stan uszczelek miedzianych; uszkodzone wymienić.
- ⇒ Wkręcić czujniki, dokonać podłączeń - zwrócić uwagę na prawidłowe zarobienie żył przewodów przyłączeniowych oraz oznaczenia czujnika.
- ⇒ Ocenić stan instalacji elektrycznej. Przewody uszkodzone, np. w wyniku działań termicznych należy wymienić.

Uwaga: Niedopuszczalne jest podanie napięcia z miernika stanu izolacji na wejścia pomiarowe modułu elektronicznego.

7. Transport

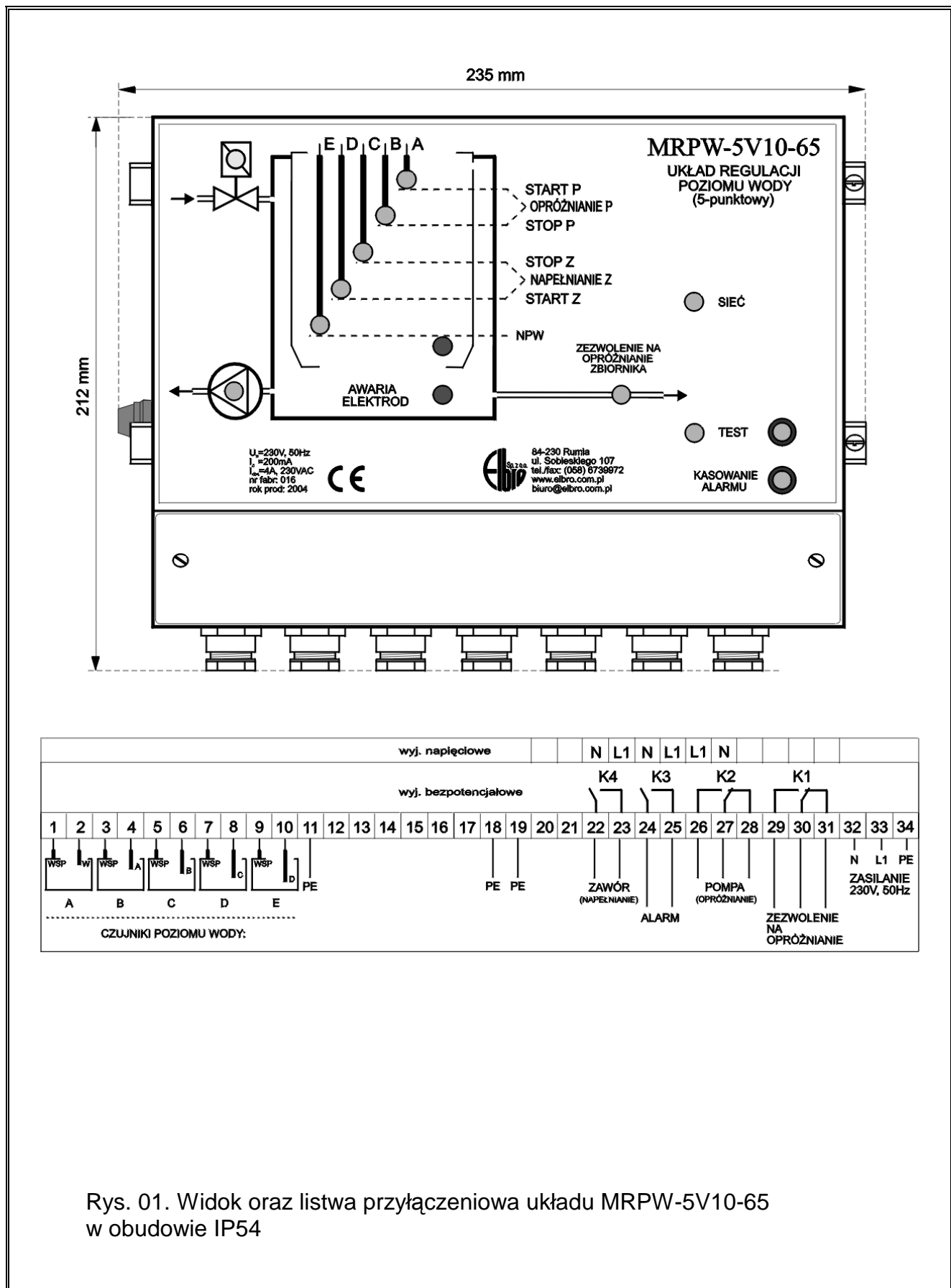
Kompletnie zmontowany zestaw z dołączoną instrukcją obsługi zawierającą kartę gwarancyjną oraz protokół badań czujników pomiarowych zapakowany jest w pudełko tekturowe.

8. Kompletacja

- | | |
|--|-------|
| • oprawka diody LED typ RTF 8080 firmy KINGBRIGHT | 9szt. |
| • dioda LED-zielona typ L-793 GD firmy KINGBRIGHT | 5szt. |
| • dioda LED-czerwona typ L-793 ID firmy KINGBRIGHT | 4szt. |
| • konduktometryczny czujnik elektrodowy poziomu wody typ CPW-7 | 5szt. |
| • podkładka miedziana | 5szt. |
| lub | |
| • konduktometryczny czujnik elektrodowy poziomu wody typ CPW-7 + CPW-41 | 1kpl. |
| • podkładki miedziane | 1kpl. |
| • instrukcja obsługi wraz z kartą gwarancyjną i protokołem badań czujników | 1kpl. |

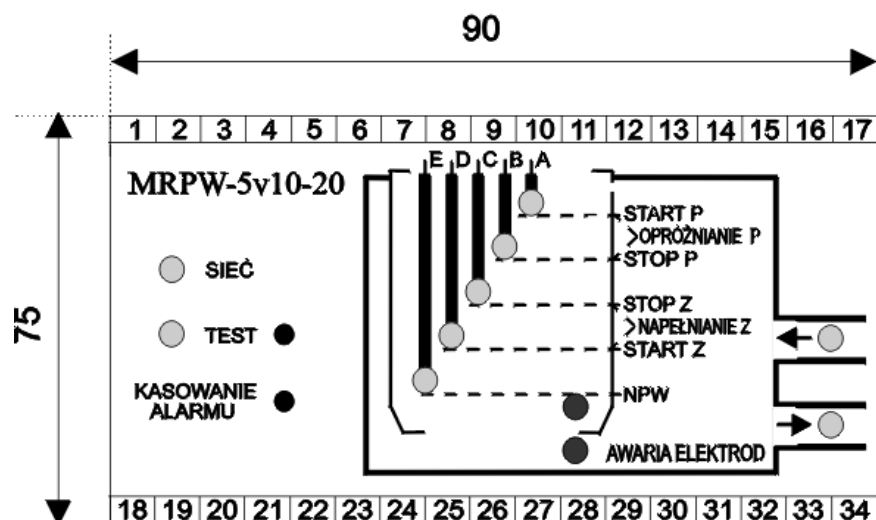
9. Typowe nieprawidłowości w działaniu zestawu

Lp.	Objawy	Sposób usunięcia usterki
1.	Po włączeniu zasilania układ nie działa	Należy sprawdzić napięcie zasilające oraz stan bezpiecznika (dot wersji –65).
2.	Układ automatyki pracuje niewłaściwie	Należy przeprowadzić test płytki poprzez uruchomienie funkcji testu naciskając przycisk TEST . W przypadku pozytywnego testu mogą być uszkodzone układy wejściowe, które można sprawdzić poprzez zwarcie odpowiedniego wejścia czujnika pomiarowego A,B,C,D,E z wejściem elektrody wspólnej WSP - po czasie ok.5 sek powinna zapalić się kontrolka odpowiadająca zwartemu czujnikowi. Brak reakcji potwierdza uszkodzenie płytki. Jeżeli powyższe działania dadzą pozytywny efekt, dalsze poszukiwania uszkodzeń należy dokonywać w obwodzie czujniki, przewody łączące lub w składzie chemicznym wody.
3.	W przypadkach nie opisanych	Należy skontaktować się z producentem.



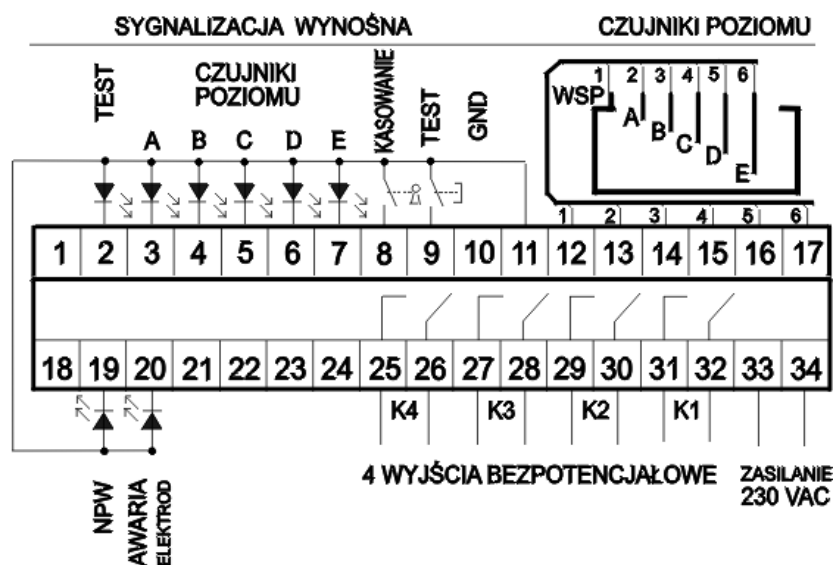
Rys. 01. Widok oraz listwa przyłączeniowa układu MRPW-5V10-65 w obudowie IP54

WIDOK PŁYTY CZOŁOWEJ

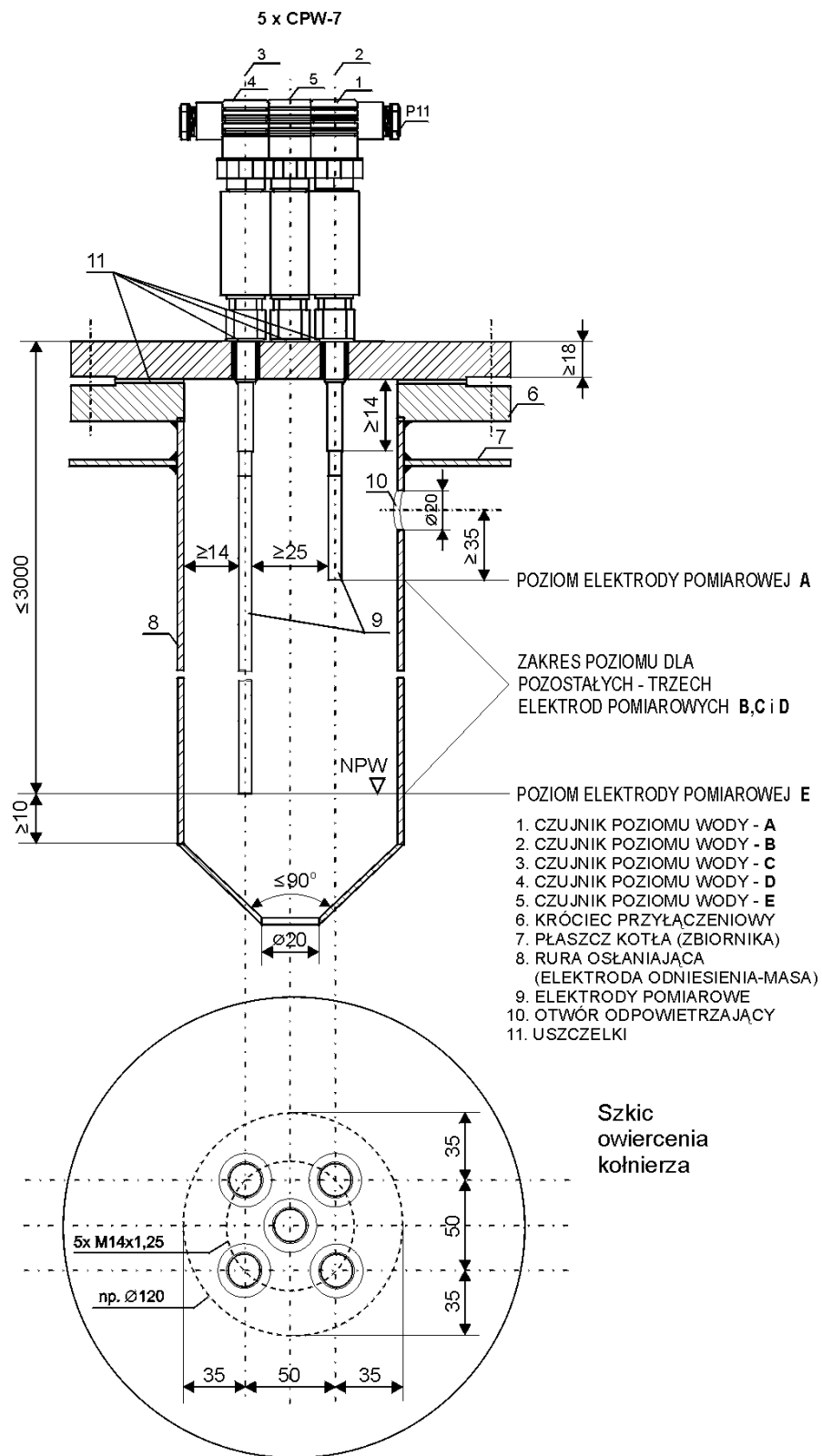


GŁĘBOKOŚĆ MODUŁU: 110

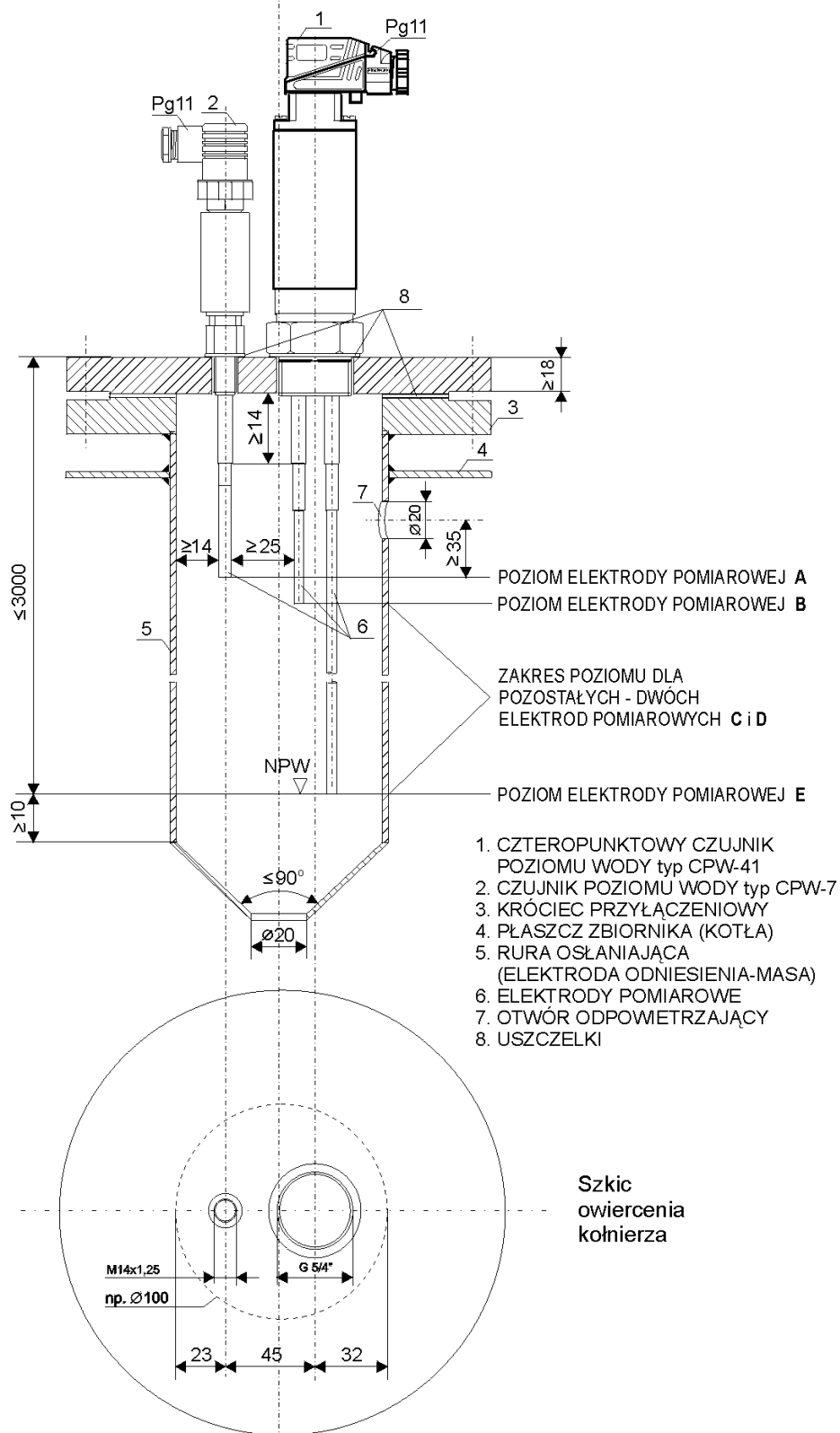
SCHEMAT PRZYŁĄCZENIOWY



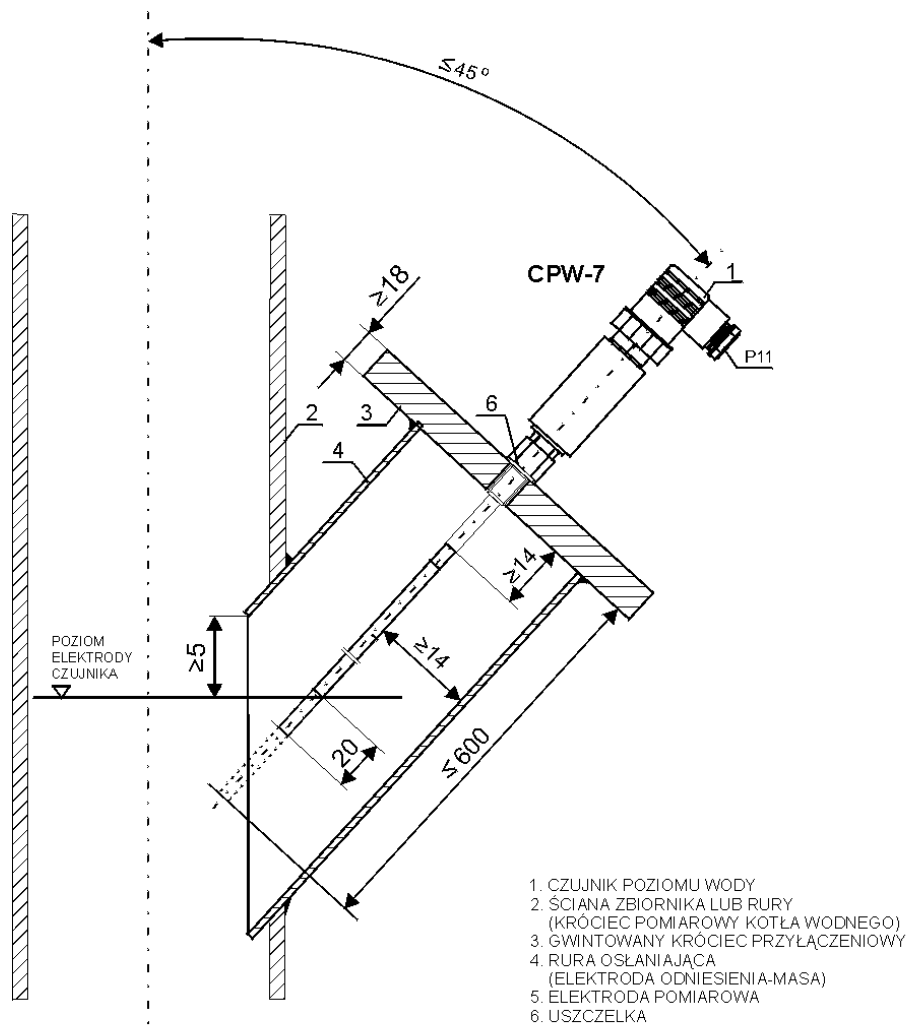
Rys.02. Widok oraz listwa przyłączeniowa układu MRPW-5V10-20 w obudowie IP20



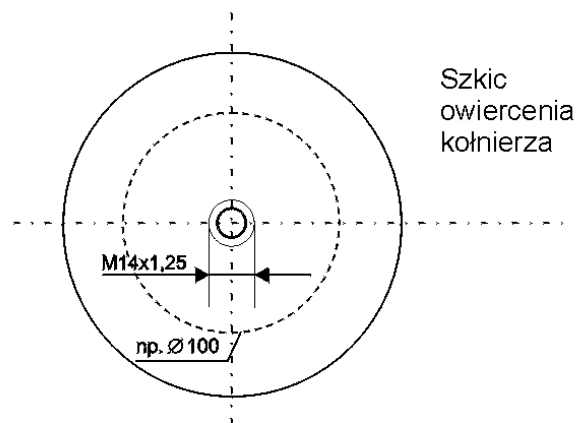
Rys.03. Sposób montażu konduktometrycznych czujników elektrodowych typ CPW-7 na króćcu przyłączeniowym zbiornika.



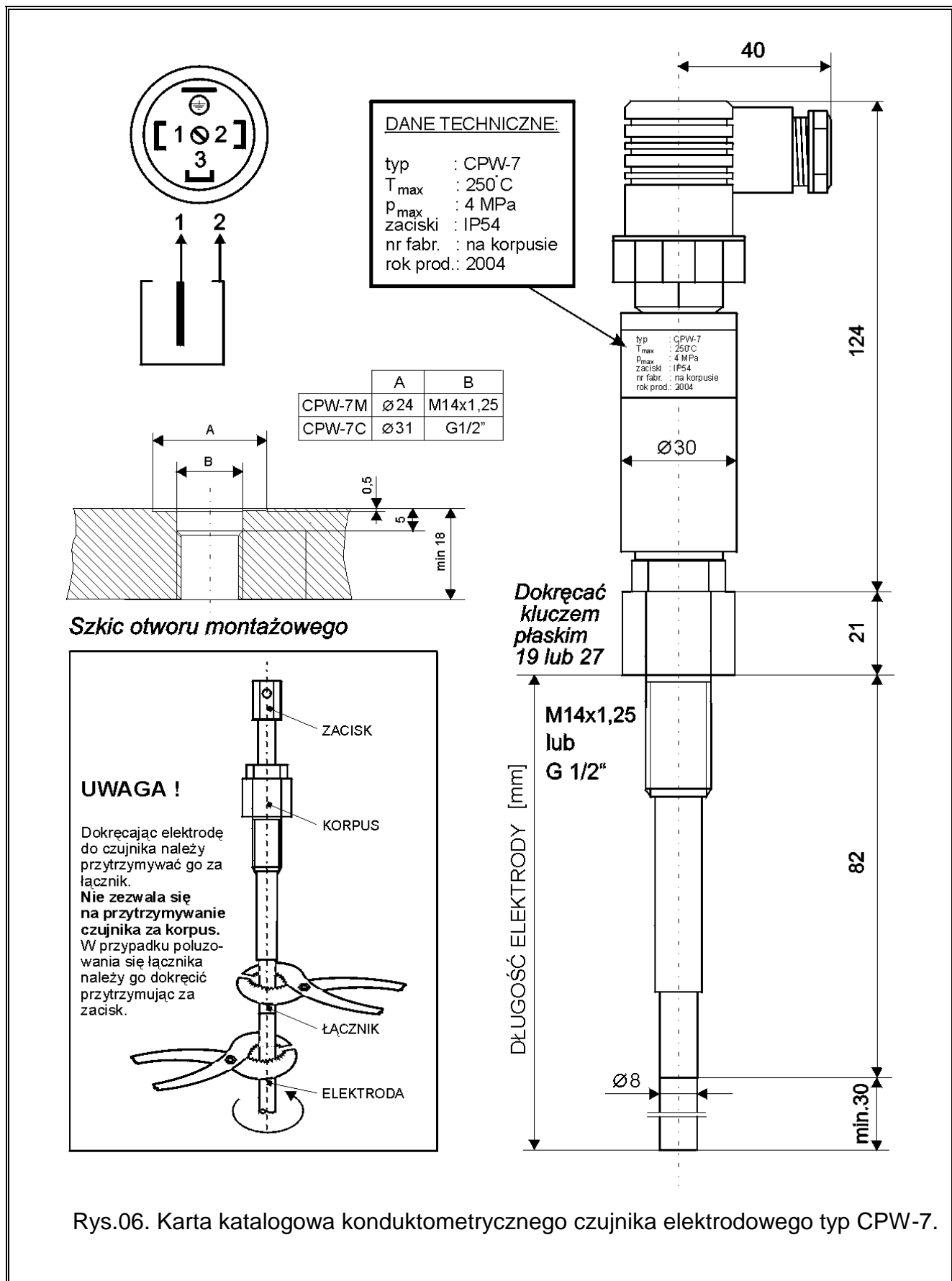
Rys.04. Sposób montażu zestawu konduktometrycznego czujnika elektrodowego CPW-7 oraz czujnika 4-elektrodowego CPW-41 na króćcu przyłączeniowym zbiornika.



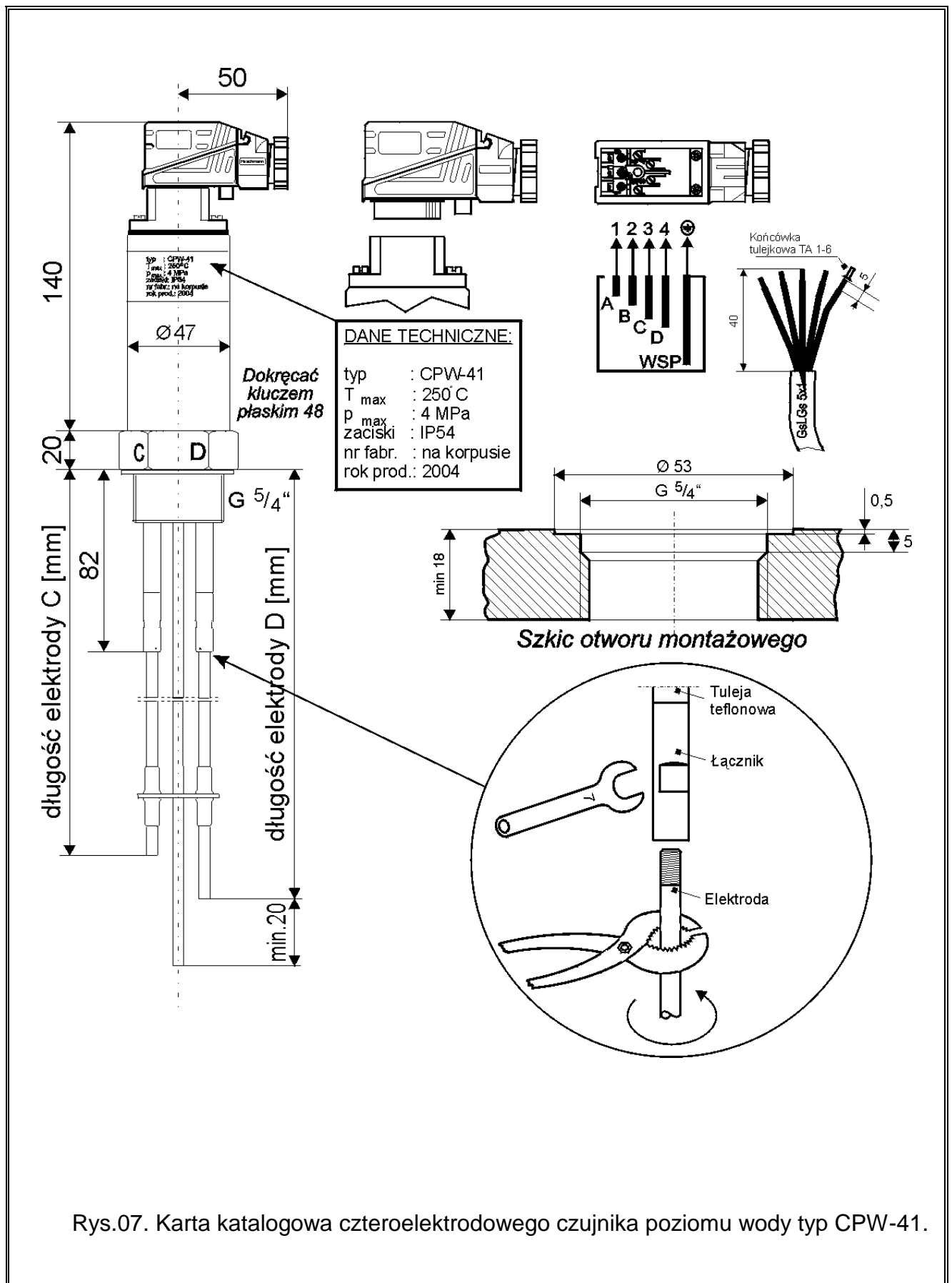
1. CZUJNIK POZIOMU WODY
2. ŚCIANA ZBIORNIKA LUB RURY (KRÓCIEC POMIAROWY KOTŁA WODNEGO)
3. GWINTOWANY KRÓCIEC PRZYŁĄCZENIOWY
4. RURA OSŁANIAJĄCA (ELEKTRODA ODNIESIENIA-MASA)
5. ELEKTRODA POMIAROWA
6. USZCZELKA



Rys.05. Sposób montażu konduktometrycznego czujnika elektrodowego CPW-7 w bocznej ścianie zbiornika.



Rys.06. Karta katalogowa konduktometrycznego czujnika elektrodowego typ CPW-7.



Rys.07. Karta katalogowa czteroelektrodowego czujnika poziomu wody typ CPW-41.

WYMAGANIA BEZPIECZEŃSTWA UŻYTKOWANIA

1. Producent nie ponosi odpowiedzialności za szkody wynikłe z niewłaściwego użytkowania, nie utrzymywania we właściwym stanie technicznym oraz niezgodnie z jego przeznaczeniem.

- nie używać urządzenia w strefach zagrożonych nadmiernymi wstrząsami, wibracjami, pyłem, wilgocią, korozyjnymi gazami i olejami
- nie stosować w środowisku zagrożonym wybuchem
- unikać stosowania w miejscach charakteryzujących się dużymi wahaniami temperatury, narażonych na kondensację pary wodnej lub oblodzenie
- nie dopuszczać do narażenia na bezpośrednie działanie promieniowania słonecznego
- niewłaściwa konfiguracja lub podłączenie może spowodować niewłaściwe działanie prowadzące do uszkodzenia urządzenia lub wypadku

2. Instalacja urządzenia powinna być wykonana przez wykwalifikowany personel. Należy uwzględnić wszystkie przepisy dotyczące bezpieczeństwa i kompatybilności elektromagnetycznej.

3. Wewnątrz urządzenia nie ma żadnych elementów lub podzespołów wymagających konserwacji, regulacji lub innych czynności obsługi technicznej wykonywanych przez użytkownika urządzenia. Wszelkie czynności tego typu, a przede wszystkim naprawy powinny być wykonywane przez producenta. Jakikolwiek próby naprawy lub modyfikacji urządzenia podejmowane przez użytkownika mogą w niekorzystny sposób wpłynąć na pracę urządzenia lub uniemożliwić jego działanie, a poza tym skutkują utratą uprawnień gwarancyjnych.

4. W zasilanym urządzeniu na listwie zaciskowej występuje napięcie sieci, co stwarza zagrożenie porażenia prądem elektrycznym. W czasie prac przy zaciskach urządzenia należy odciąć dopływ prądu zasilania.

5. Jeżeli prawdopodobne jest wystąpienie zakłóceń w sieci zasilającej, należy zastosować urządzenia ochronne łączące funkcje filtrowania, tłumienia oraz ochrony przed przepięciami i krótkimi impulsami zakłócającymi.

6. Źródłem sygnału dla regulatora są czujniki poziomu, które mogą być zamontowane w urządzeniu ciśnieniowym. Przy demontażu czujników (luzowanie złącza kołnierzowego, wykręcanie czujnika) może dojść do wyrzutu pary lub gorącej wody. Grozi to ciężkimi poparzeniami. Każdorazowo przed demontażem czujnika należy zlikwidować ciśnienie (sprawdzić, czy jest równe atmosferycznemu) w urządzeniu ciśnieniowym.

7. Zużyte urządzenie (zabudowane elementy, czujniki) przekazać autoryzowanej firmie w celu utylizacji/usunięcia w sposób zgodny z wymaganiami przepisów o ochronie środowiska.



DEKLARACJA ZGODNOŚCI

„Elbro” Sp. z o.o.
ul. Sobieskiego 107
84-230 Rumia

Deklaruje z pełną odpowiedzialnością, że wyrób:

UKŁAD REGULACJI POZIOMU WODY (5-punktowy) typ MRPW-5V10-XX

do którego odnosi się niniejsza deklaracja, jest zgodny z następującymi normami:

- Automatyczne regulatory elektryczne do użytku domowego i podobnego
PN-EN 60730-2-15

i innymi dokumentami normatywnymi:

- dyrektywą dotyczącą niskiego napięcia 2006/95/WE

- dyrektywą dotyczącą kompatybilności elektromagnetycznej 2004/108/WE

2007-08-20 Rumia

Leszek Warda
Kierownik Działu Automatyki Kotłów

Niniejsza deklaracja została wydana na wyłączną odpowiedzialność dostawcy